

protection contre la foudre

protection des structures et des zones ouvertes contre la foudre par paratonnerre à dispositif d'amorçage

E : Protection of structures and of open areas against lightning using early streamer emission air terminals

D : Blitzschutz der Gebäude und der offenen Bereiche durch Blitzableiter mit Startvorrichtung

Norme française homologuée par décision du Directeur Général de l'afnor le 5 juin 1995 pour prendre effet à compter du 5 juillet 1995.

correspondance Aucune correspondance avec un document CEI ou CENELEC.

analyse Ce document décrit les principales dispositions destinées à assurer la protection des bâtiments contre les coups de foudre directs par paratonnerre à dispositif d'amorçage. Le principe de la protection des bâtiments contre la foudre est basé sur le modèle électrogéométrique.

descripteurs Foudre, dispositifs de capture, conducteurs de descente, conducteurs de terre, prises de terre.

modifications Informations complémentaires dans l'avant-propos.

corrections Rectificatif de janvier 2009.



**INTERPRETATION DE NORME
PAR L'UNION TECHNIQUE DE L'ELECTRICITE ET DE LA COMMUNICATION ⁽¹⁾**

Protection contre la foudre – Protection des structures contre la foudre – Installation des paratonnerres

17-102F4
Avril 2006

Avril 2006

Concerne :
NF C 17-102 juillet 1995 ⁽²⁾
Annexe B

Question :

La méthode d'évaluation du risque de foudroiement de l'annexe B de la norme est-elle toujours applicable ?

Réponse :

Non.

Suite à la publication du guide UTE C 17-100-2 traitant d'une analyse complète du risque foudre, une nouvelle méthode d'évaluation simplifiée fait l'objet du guide UTE C 17-108.

⁽¹⁾ Interprétation établie par la Commission de normalisation UF 81 – Protection des structures contre la foudre.

⁽²⁾ Protection contre la foudre – Protection des structures et des zones ouvertes contre la foudre par paratonnerre à dispositif d'amorçage - Cette norme est éditée et diffusée par l'Union technique de l'Electricité et de la Communication - 33, avenue du Général Leclerc - 92262 Fontenay-aux-Roses Cedex - Tél. 01 40 93 62 00 – www.ute-fr.com – E-mail : ventes@ute.asso.fr



INTERPRETATION DE NORME
PAR L'UNION TECHNIQUE DE L'ELECTRICITE ET DE LA COMMUNICATION (1)

Protection des structures et des zones ouvertes contre la foudre
par paratonnerre à dispositif d'amorçage (PDA)
1er avril 2004

17-102-F3
Avril 2004
Concerne:
NF C 17-102 de juillet 1995 (2)
Sous-paragraphe 2.3.2
Conducteurs de descente –
Nombre de descentes

Question :

L'interconnexion en toiture de deux PDA peut-elle se substituer à la deuxième descente ?

Réponse :

Le sous-paragraphe 2.3.2 prévoit que, dans certains cas, deux descentes au moins sont nécessaires par PDA.

La mise en œuvre de cette prescription implique la réalisation d'au moins deux descentes propres à chaque PDA concerné et ce, indépendamment de l'interconnexion en toiture des PDA éventuellement prescrite par le sous-paragraphe 2.2.5.1.

(1) Interprétation établie par la Commission UTE/CEF81 – Protection contre la foudre.

(2) *Protection contre la foudre – Protection des structures et des zones ouvertes contre la foudre par paratonnerre à dispositif d'amorçage* – Cette norme est éditée et diffusée par l'Union technique de l'Electricité et de la Communication – 33, avenue du Général Leclerc – 92262 Fontenay-aux-Roses Cedex – Tél. 01 40 93 62 00 – www.ute-fr.com – E-mail : ventes@ute.asso.fr.

**Interprétation des Normes
par l'Union technique de l'Electricité et de la Communication ⁽¹⁾**

Protection des structures contre la foudre

17-102-001
Décembre 2001
Concerne :
NF C 17-102 ⁽²⁾
Sous-paragraphe 2.2.3.2
Rayon de protection
et Annexe B, Tableau B 8

02-001
Décembre 2001

Question :

Les recommandations de la NF C 17-102 s'appliquent-elles aux sites pour lesquels un foudroiement peut entraîner des conséquences sur l'environnement ?

Réponse :

OUI. Ceci est pris en compte dans l'analyse du risque de l'annexe B par le coefficient C5 (conséquences d'un foudroiement) du Tableau B.8.

Cependant, pour :

- les installations classées pour la protection de l'environnement (ICPE, Arrêté du 28/01/93 JO 26/02/93 p. 3035)
- les silos (Arrêté du 15/06/00 JO 19/07/00 p. 11092)
- et les installations nucléaires de base (INB, Arrêté du 31/12/99 JO 15/02/00 p. 2363),

la nature des risques et les conséquences éventuelles d'un dommage sur l'environnement justifient qu'un coefficient de sécurité de 40% soit appliqué pour réduire les rayons de protection Rp. Cette réduction du rayon de protection s'applique alors aux parties du site où le coefficient C5 est égal à 10.

Le rayon de protection utilisé est alors pris égal à 0,6 Rp, Rp étant donné par la formule du 2.2.3.2 ou par les abaques du 2.2.3.3.

⁽¹⁾ *Interprétations établies par la Commission UTE/CEF 81 – Protection contre la foudre. Règles sur la norme NF C 17-102*

⁽²⁾ *Protection contre la foudre – Protection des structures contre la foudre - Cette norme éditée et diffusée par l'Union technique de l'Electricité et de la Communication – 33 avenue du Général Leclerc - 92262 Fontenay-aux-Roses Cedex - tél. 01 40 93 62 00.*

Interprétation des Normes
par l'Union technique de l'Electricité et de la Communication ⁽¹⁾

Protection des structures contre la foudre

02-002
Décembre 2001

17-102-002
Décembre 2001
Concerne :
NF C 17-102 (2)
Sous-paragraphe 1.3.12
Avance à l'amorçage (ΔT)

Question :

Existe-t-il une limite pour la valeur d'avance à l'amorçage (ΔT) dans le calcul du rayon de protection R_p ?

Réponse :

OUI.

Le modèle de protection utilisé dans cette norme ne s'applique que pour des valeurs de ΔT inférieures ou égales à 60 μs .

(1) *Interprétations établies par la Commission UTE/CEF 81 – Protection contre la foudre. Règles sur la norme NF C 17-102*

(2) *Protection contre la foudre – Protection des structures contre la foudre - Cette norme éditée et diffusée par l'Union technique de l'Electricité et de la Communication – 33 avenue du Général Leclerc - 92262 Fontenay-aux-Roses Cedex - tél. 01 40 93 62 00.*



**INTERPRETATION DE NORME
PAR L'UNION TECHNIQUE DE L'ELECTRICITE ⁽¹⁾**

Protection contre la foudre – Protection des structures et des zones ouvertes contre la foudre par paratonnerre à dispositif d'amorçage (PDA)

17-102F5
Septembre 2006

Septembre 2006

Concerne :
NF C 17-102 ⁽²⁾
Fiche d'interprétation 17-102F1
de décembre 2001

Question :

La fiche d'interprétation 17-102F1 réduisait les rayons de protection de 40 %. Ceci était basé sur la condition C5 = 10 qui a disparu du fait de la fiche d'interprétation 17-102F4. Doit-on continuer à réduire les rayons de 40 % sur ces sites et dans quelles conditions ?

Réponse :

Oui.

La réduction doit être maintenue mais s'applique dorénavant pour les installations classées pour la protection de l'environnement (ICPE), les silos et les installations nucléaires de base (INB) dans le cas des structures pour lesquelles le facteur h (facteur augmentant les pertes dues aux dommages physiques en présence d'un danger spécial selon l'annexe C du guide UTE C 17-100-2) est égale à 20 (danger pour l'environnement) ou à 50 (contamination de l'environnement).

(1) Interprétation établie par la Commission de normalisation UF 81 – Protection des structures contre la foudre.

(2) Protection contre la foudre – Protection des structures et des zones ouvertes contre la foudre par paratonnerre à dispositif d'amorçage - Cette norme est éditée et diffusée par l'Union technique de l'Electricité – Tour Chantecoq –5, rue Chantecoq – 92808 Puteaux Cedex – Tél: 01 49 07 62 00 – Fax: 01 47 78 73 51 – E-mail: ute@ute.asso.fr – Internet: <http://www.ute-fr.com/>



**INTERPRETATION DE NORME
PAR L'UNION TECHNIQUE DE L'ELECTRICITE ⁽¹⁾**

**Protection contre la foudre – Protection des structures
contre la foudre – Installation des paratonnerres**

17-102F6
Juin 2007

Juin 2007

Concerne :
NF C 17-102 juillet 1995 ⁽²⁾

Question :

L'application du guide UTE C 17-100-2 se généralisant depuis la suppression de l'annexe d'analyse du risque de la norme NF C 17-102 conduit pour les risques élevés, à définir des protections de niveau 1+ ou 1++ pour les PDA.

Quelles sont les mesures complémentaires pour les niveaux de protection 1+ et 1++ appliqués aux PDA ?

Réponse :

Ceci conduit à la création d'un nouveau tableau donné ci-dessous qui vient compléter la 17-102F4.

⁽¹⁾ Interprétation établie par la Commission de normalisation UF 81 – Protection des structures contre la foudre.

⁽²⁾ Protection contre la foudre – Protection des structures et des zones ouvertes contre la foudre par paratonnerre à dispositif d'amorçage - Cette norme est éditée et diffusée par l'Union technique de l'Electricité – Tour Chantecoq – 5, rue Chantecoq 92808 Puteaux Cedex – Tél: 01 49 07 62 00 – Fax: 01 47 78 73 51 –E-mail: ute@ute.asso.fr – Internet: <http://www.ute-fr.com/>

**INTERPRETATION DE NORME
PAR L'UNION TECHNIQUE DE L'ELECTRICITE ⁽¹⁾**

**Protection contre la foudre – Protection des structures
contre la foudre – Installation des paratonnerres**

17-102F7
Juin 2007

Juin 2007

Concerne :
NF C 17-102 juillet 1995 ⁽²⁾
Paragraphe 1.1.1

Question :

Le domaine d'application des normes les plus récentes couvre les bâtiments quelle que soit leur hauteur. Pour la norme 17-102, il est indiqué au 1.1.1 que la hauteur des bâtiment est limitée à 60 m. Cette limitation reste-t-elle valable ?

Réponse :

Non.

Pour protéger les bâtiments de plus de 60 m, il convient d'appliquer les mesures complémentaires listées ci-dessous :

Hauteur du bâtiment	Principes de protection pour les chocs de foudre directs
≤ 60 m	Application de la NF C 17-102 pour protéger la toiture contre les coups de foudre directs.
> 60 m	Application de la NF C 17-102 pour protéger la toiture contre les coups de foudre directs. Protection complémentaire contre les coups de foudre directs (PDA supplémentaire ou dispositif de capture conforme à la NF EN 62305-3) installée sur chaque façade sur les derniers 20 %. Installation de 4 descentes au minimum conformes à la NF C 17-102, positionnées, dans la limite du possible, aux 4 angles du bâtiment. De plus, pour les bâtiments de hauteur supérieure à 120 m, il est recommandé d'étendre la protection complémentaire en façade à tous les points localisés au dessus de 120 m.

(1) Interprétation établie par la Commission de normalisation UF 81 – Protection des structures contre la foudre.

(2) Protection contre la foudre – Protection des structures et des zones ouvertes contre la foudre par paratonnerre à dispositif d'amorçage - Cette norme est éditée et diffusée par l'Union technique de l'Electricité – Tour Chantecoq – 5, rue Chantecoq 92808 Puteaux Cedex – Tél: 01 49 07 62 00 – Fax: 01 47 78 73 51 –E-mail: ute@ute.asso.fr – Internet: <http://www.ute-fr.com/>

Mesures complémentaires pour les niveaux 1 + et 1 ++

- ♣ Niveau 1 + : ceinturage
- ♣ Niveau 1 ++ : 40 % sur le rayon de base (si pas déjà appliqué avec l'ICPE)

Critère d'interception			Niveau de protection						
	Symbole	Unité	1 ++	1 +	I	II	III	IV	
Courant crête sphère fictive	I	kA	3	3	3	5	10	16	
Rayon sphère fictive	r	m	20	20	20	30	45	60	
Courant maximal crête		kA	200	200	200	150	100	100	
Courant minimal crête		kA	3	3	3	5	10	16	
Mesures complémentaires		kA	Note 2	Note 1					
Probabilité pour que les paramètres de foudre soient inférieurs aux valeurs maximales					0,99	0,98	0,97	0,97	
Probabilité pour que les paramètres de foudre soient inférieurs aux valeurs minimales					0,99	0,97	0,91	0,84	
Efficacité de la protection			99,9 %	99 %	98 %	95 %	90 %	80 %	
<p>Note 1</p> <p>1+ : Structure avec toiture protégée par PDA. L'ensemble constitué du PDA, de sa(ses) descente(s) et de sa(ses) prise(s) de terre est connecté aux armatures en métal continues ou en béton armé de la structure qui servent de descentes naturelles supplémentaires. La connexion entre le PDA et les descentes naturelles doit être réalisée au niveau de la toiture et au niveau du sol. Dans le cas où ces descentes ne sont pas interconnectées au niveau de la toiture, un ceinturage du bâtiment situé au dessus de la toiture peut remplir cette fonction. Les descentes naturelles doivent être interconnectées entre elles au niveau du sol soit par un conducteur en fond de fouille soit par un conducteur dédié. Dans le cas, où il n'existe pas de conducteurs de descente naturels ou si une des conditions n'est pas remplie le niveau 1+ ne peut pas être obtenu.</p> <p>Note 2</p> <p>1++ : Structure avec toiture protégée par PDA de niveau 1+ avec réduction du rayon de protection de 40 % et assurant une protection complète des matériels sur le toit contre les coups de foudre directs.</p>									

SOMMAIRE

AVANT-PROPOS	4
1 GENERALITES	5
1.1 Domaine d'application	5
1.2 Références normatives	5
1.3 Définitions	5
1.4 Phénomènes orageux et système de protection contre la foudre par paratonnerre à dispositif d'amorçage (PDA)	7
2 INSTALLATION EXTERIEURE DE PROTECTION CONTRE LA Foudre (IEPF)	10
2.1 Dispositions générales	10
2.2 Dispositifs de capture	10
2.3 Conducteurs de descente	16
3 EQUIPOTENTIALITE DES MASSES METALLIQUES ET INSTALLATION INTERIEURE DE PROTECTION CONTRE LA Foudre (IIPF)	21
3.1 Généralités	21
3.2 Equipotentialité des masses métalliques extérieures	22
3.3 Equipotentialité des masses métalliques noyées dans les parois	22
3.4 Equipotentialité des masses métalliques intérieures - Installation intérieure de protection contre la foudre	22
4 PRISES DE TERRE	23
4.1 Généralités	23
4.2 Différents types de prises de terre	23
4.3 Dispositions complémentaires	25
4.4 Interconnexion des prises de terre	25
4.5 Conditions de proximité	25
4.6 Matériaux et dimensions	26
5 PROTECTION CONTRE LA CORROSION	26
5.1 Généralités	26
5.2 Précautions et mesures à prendre	26

6	DISPOSITIONS PARTICULIERES	27
6.1	Antennes	27
6.2	Toits de chaume	27
6.3	Cheminées d'usines	27
6.4	Aires de stockage de produits inflammables ou de substanses explosives	27
6.5	Edifices religieux	28
6.6	Structures d'altitude	29
6.7	Zones ouvertes, aires de détente sportives	29
6.8	Arbres	29
7	VERIFICATION, MAINTENANCE	29
7.1	Vérification initiale	29
7.2	Vérification périodique	30
7.3	Maintenance	30

ANNEXES :

A (normative) :	MODELE DE PROTECTION	31
B (normative) :	GUIDE D'EVALUATION DU RISQUE DE FOUROIEMENT ET CHOIX DU NIVEAU DE PROTECTION D'UNE IEPF	34
C (normative) :	PROCEDURE D'EVALUATION D'UN PDA	42
D (informative) :	PARAMETRES CARACTERISTIQUES DE LA Foudre ET LEURS EFFETS	46
E (informative) :	PROTECTION DES PERSONNES CONTRE LES RISQUES DE CHOCS ELECTRIQUES DUS A LA Foudre	54

AVANT-PROPOS

La présente norme indique les dispositions à prendre pour concevoir, dans l'état actuel des connaissances et de la technique, une protection contre la foudre satisfaisante des structures (bâtiments, installations fixes,...) et des zones ouvertes (zones de stockage, aires de détente ou sportives, ...) par paratonnerre à dispositif d'amorçage et donne des directives sur les moyens de réaliser cette protection.

Une installation de protection contre la foudre conçue et réalisée conformément à la présente norme, ne peut, comme tout ce qui concerne les éléments naturels, assurer la protection absolue des structures, des personnes ou des objets ; néanmoins, l'application de la présente norme doit réduire de façon significative les risques de dégâts dus à la foudre sur les structures protégées.

La décision de munir une structure d'un système de protection dépend des facteurs suivants : la probabilité de foudroiement de la structure, sa gravité et ses conséquences acceptables. Le choix se fait à l'aide des paramètres contenus dans le guide d'évaluation du risque (Annexe B de la présente norme). Ce guide indique en outre le niveau de protection qu'il convient de choisir.

Parmi les structures qui peuvent ainsi nécessiter l'installation d'un système de protection contre la foudre, on peut citer :

- les bâtiments recevant du public,*
- les immeubles de grande hauteur et, d'une manière générale, les constructions élevées (pylône, château d'eau, phare,...),*
- les bâtiments et dépôts renfermant des matières dangereuses (explosives, inflammables, toxiques,...)*
- les bâtiments contenant des équipements ou des documents particulièrement vulnérables ou précieux (par exemple, installations de télécommunications, ordinateurs, dépôts d'archives, musées, monuments historiques, ...),*

On s'attachera, dès le stade de la conception de la structure, puis de l'installation :

- à prendre en compte tous les éléments qui doivent être utiles à la réalisation d'une installation répondant à cette norme en consultant les professionnels concernés : concepteurs, réalisateurs, installateurs, utilisateurs, etc.*
- à prévoir d'utiliser, en complément, lorsque cela est possible, les éléments conducteurs des structures à protéger.*

Les dispositions indiquées dans la présente norme constituent des conditions minimales permettant d'assurer une protection statistiquement efficace.

La présente norme a été adoptée par le Comité de Direction de l'UTE le 18 janvier 1995.

Modifications apportées

Le deuxième tirage de la présente norme est apparu nécessaire suite à la publication de la série des normes européennes EN 62305 et plus particulièrement de la norme EN 62305-3 donnant les exigences pour la protection des structures contre la foudre.

La norme CEI 62305-3, préparée par le TC81 de la CEI, Protection contre la foudre, a été approuvée par le CENELEC comme EN 62305-3 le 2006-02-01.

La date limite à laquelle les normes nationales conflictuelles doivent être annulées ou mises en cohérence (dow) a été fixée au 1er février 2009.

La NF C 17-102 étant essentiellement une norme produit, il subsiste cependant, sur certains points relatifs à l'installation, une nécessité de mise en cohérence avec les règles de la NF EN 62305-3 quand les exigences en matière de niveaux de sécurité de la NF C 17-102 ne sont pas équivalentes ou plus sévères.

La mise en cohérence est obtenue en appliquant les mesures suivantes :

- o Systématiquement utiliser 2 descentes*
 - o Respecter une des exigences suivantes en cas d'installation de conducteurs de descente sur des murs en matériaux combustibles et de risque d'élévation dangereuse de température de la descente :*
 - 1^{ère} exigence : Respecter un écartement minimal de 0,10 m*
 - 2^{ème} exigence : Porter la section du conducteur à 100 mm²*
 - o Appliquer les prescriptions du paragraphe 6 de la NF EN 62305-3 en lieu et place de celles du paragraphe 3*
 - o Porter la longueur minimale de conducteur enterré de 100 m évoquée au paragraphe 4.3 à 160 m pour le niveau de protection 1*
 - o Remplacer le tableau du paragraphe 7.2.1 par l'annexe E.7 de la NF EN 62305-3*
 - o Compléter l'annexe E qui présente des règles de bonne conduite avec les prescriptions normatives du paragraphe 8 de la NF EN 62305-3.*
-

1 GENERALITES

1.1 Domaine d'application et objet

1.1.1 Domaine d'application

La présente norme traite de la protection par paratonnerre à dispositif d'amorçage contre les coups de foudre directs des structures courantes de hauteur inférieure à 60 m, et des zones ouvertes (aires de stockage, aires de détente, ...). Elle inclut la protection contre les conséquences électriques dues à l'écoulement du courant de foudre dans le système de protection contre la foudre.

NOTES :

1 - Elle ne traite pas de la protection des équipements et des installations électriques contre les surtensions d'origine atmosphérique transmises par les réseaux.

2 - D'autres normes décrivent la protection contre la foudre par tiges simples, fils tendus et conducteurs maillés.

Certaines administrations, services publics ou exploitants d'installations à risques peuvent s'être dotés de réglementations spécifiques.

1.1.2 Objet

La présente norme donne les règles relatives à la conception, la réalisation, la vérification et la maintenance d'installations réalisées par paratonnerre à dispositif d'amorçage. Ces installations ont pour but de protéger avec la meilleure efficacité possible les personnes et les biens.

1.2 Références normatives

Les normes suivantes contiennent des dispositions qui, par suite de la référence qui en est faite, sont valables pour cette norme. Au moment de la publication, les éditions indiquées étaient en vigueur. Toute norme est sujette à révision et les parties prenantes des accords fondés sur ces normes sont invitées à rechercher la possibilité d'appliquer les éditions les plus récentes des documents indiqués ci-après :

NF C 15-100 (Mai 1991)	Installations électriques à basse tension : Règles.
NF C 17-100 (Février 1987)	Protection contre la foudre - Installations de paratonnerres : Règles.
NF C 90-121 (Octobre 1984)	Antennes pour la réception de la radiodiffusion sonore ou visuelle dans la gamme de fréquences comprises entre 30 MHz et 1 GHz.

1.3 Définitions

1.3.1 Foudre :

Décharge électrique d'origine atmosphérique entre un nuage et la terre, pouvant comprendre plusieurs impulsions de courant (arcs en retour).

1.3.2 Coup de foudre :

Impact simple ou multiple de la foudre au sol.

1.3.3 Point d'impact :

Point où le coup de foudre frappe la terre, une structure, ou une installation de protection contre la foudre.

1.3.4 Zone protégée :

Volume d'influence du paratonnerre à dispositif d'amorçage dans lequel il est le point d'impact de la foudre.

1.3.5 Densité de foudroiement (Ng) :

Nombre d'impacts par an au km².

1.3.6 Densité d'arcs (Na):

Nombre d'arcs en retour par an au km². Un impact est en moyenne constitué de plusieurs arcs. Voir carte en annexe B.

1.3.7 Système de protection contre la foudre (SPF) :

Système complet permettant de protéger une structure et des zones ouvertes contre les effets de la foudre. Il comprend une installation extérieure et si nécessaire une installation intérieure de protection contre la foudre.

1.3.8 Installation extérieure de protection contre la foudre (IEPF) :

Une installation extérieure de protection contre la foudre comprend un ou plusieurs dispositifs de capture, un ou plusieurs conducteurs de descente, et une ou plusieurs prises de terre.

1.3.9 Installation intérieure de protection contre la foudre (IIPF) :

Une installation intérieure de protection contre la foudre comprend tous les dispositifs réduisant les effets électromagnétiques du courant de décharge atmosphérique à l'intérieur de l'espace à protéger.

1.3.10 Paratonnerre à dispositif d'amorçage (PDA)

Paratonnerre à tige équipé d'un système générant une avance à l'amorçage mise en évidence lorsqu'il est comparé dans les mêmes conditions à un paratonnerre à tige simple (PTS).

1.3.11 Processus d'amorçage :

Phénomène physique compris entre l'apparition des effluves d'effet couronne et la propagation continue d'un traceur ascendant.

1.3.12 Avance à l'amorçage (ΔT) :

Gain moyen en instant d'amorçage du traceur ascendant du PDA par rapport à celui d'un paratonnerre à tige simple, issu de l'essai d'évaluation. Elle s'exprime en μs .

1.3.13 Composant naturel :

Partie conductrice située à l'extérieur, noyée dans les parois ou à l'intérieur d'une structure pouvant être utilisée pour remplacer tout ou partie d'une descente ou venir en complément d'une IEPF.

1.3.14 Barre d'équipotentialité :

Collecteur permettant de raccorder au système de protection contre la foudre les composants naturels, les masses, les terres, les écrans, les blindages et conducteurs de protection des lignes électriques de télécommunication et d'autres câbles.

1.3.15 Liaison équipotentielle :

Liaison électrique mettant au même potentiel, ou à des potentiels voisins, des masses et des éléments conducteurs.

1.3.16 Conducteur d'équipotentialité :

Conducteur permettant de réaliser une liaison équipotentielle.

1.3.17 Etincelle dangereuse :

Arc électrique provoqué par un courant de décharge à l'intérieur du volume à protéger.

1.3.18 Distance de sécurité (s):

Distance minimale requise pour qu'aucune étincelle dangereuse ne puisse se produire.

1.3.19 Armatures d'acier interconnectées :

Composants naturels à l'intérieur d'une structure, garantissant une résistance électrique inférieure à 0,01 Ω et pouvant être utilisés comme conducteurs de descente.

1.3.20 Conducteur de descente :

Partie de l'installation extérieure de protection contre la foudre destinée à conduire le courant de foudre du PDA à la prise de terre.

1.3.21 Joint de contrôle/Borne de coupure (ou borne de mesure) :

Dispositif de déconnexion de la prise de terre du reste de l'installation.

1.3.22 Electrode de terre :

Élément ou ensemble d'éléments de la prise de terre assurant un contact électrique direct avec la terre.

1.3.23 Prise de terre :

Corps conducteur ou ensemble de corps conducteurs en contact intime avec le sol et assurant une liaison électrique avec celui-ci.

1.3.24 Résistance de prise de terre :

Résistance entre la borne de mesure de terre et la terre. Elle est égale au quotient entre l'élévation de potentiel mesurée au niveau de la borne de mesure par rapport à une référence infiniment lointaine, et le courant qu'on y injecte.

1.3.25 Parafoudre :

Dispositif destiné à limiter les surtensions transitoires et à dériver les ondes de courant. Il contient, au moins, un composant non linéaire.

1.3.26 Surtension transitoire d'origine atmosphérique :

Surtension de courte durée ne dépassant pas quelques millisecondes, oscillatoire ou non, généralement fortement amortie.

1.3.27 Niveau de protection :

Classification d'une installation extérieure contre la foudre exprimant son degré de performance.

NOTE : Cette définition ne doit pas être confondue avec celle employée pour les parafoudres.

1.3.28 Surface de capture équivalente:

Surface de sol plat soumis au même nombre d'impacts que la structure considérée.

1.4 Phénomènes orageux et système de protection contre la foudre par PDA

1.4.1 Les phénomènes orageux et le besoin de protection contre la foudre

Le besoin de se protéger est déterminé en fonction de la densité de foudroiement de l'endroit considéré. La probabilité qu'une structure soit touchée par la foudre dans une année est le produit de la densité de foudroiement par sa surface de capture.

La densité de foudroiement est donnée par la formule $N_g = N_a/2,2$, N_a figurant sur la carte située en annexe B.

L'opportunité de protéger une structure, et le niveau de protection à utiliser sont donnés dans l'annexe B.

NOTE : D'autres impératifs (obligations réglementaires ou considérations personnelles) peuvent conduire à décider d'une protection en dehors de toute considération statistique.

1.4.2 Paramètres caractéristiques de la foudre et leurs effets

La foudre est caractérisée principalement par les paramètres liés à la formation de l'arc électrique entre le nuage et la terre, donc ceux liés à l'écoulement du courant de foudre dans l'arc et dans les conducteurs.

Les paramètres suivants sont les plus importants :

- amplitude,
- temps de front,
- temps de queue,
- vitesse de variation de courant (di/dt),
- polarité
- charge,
- énergie spécifique,
- nombre d'arcs par coup de foudre.

Les trois premiers sont indépendants en termes statistiques. On peut en effet rencontrer, par exemple, n'importe quelle valeur d'amplitude avec n'importe quelle valeur de temps de queue (voir les données mondiales rassemblées dans les tableaux en annexe D).

En tant que phénomène électrique, la foudre peut avoir les mêmes conséquences que tout autre courant circulant dans un conducteur électrique ou que tout autre passage de courant à travers un mauvais conducteur ou un isolant.

Les effets des paramètres caractéristiques de la foudre auxquels on peut s'attendre sont les suivants :

- effets optiques,
- effets acoustiques,
- effets électrochimiques,
- effets thermiques,
- effets électrodynamiques,
- rayonnement électromagnétique.

Les effets thermiques et électrodynamiques sont pris en compte dans le dimensionnement des différentes parties composant le système de protection contre la foudre. Les effets du rayonnement électromagnétique (amorçages, inductions,...) sont pris en considération dans l'article 3.

Les autres effets n'ont pas d'influence notable sur la conception d'un système de protection contre la foudre. L'ensemble des effets est décrit dans l'annexe D.

1.4.3 Composition d'un système de protection contre la foudre

Un système de protection contre la foudre est constitué par une installation extérieure de protection contre la foudre (IEPF) et si nécessaire par une installation intérieure de protection contre la foudre (IIPF) complémentaire.

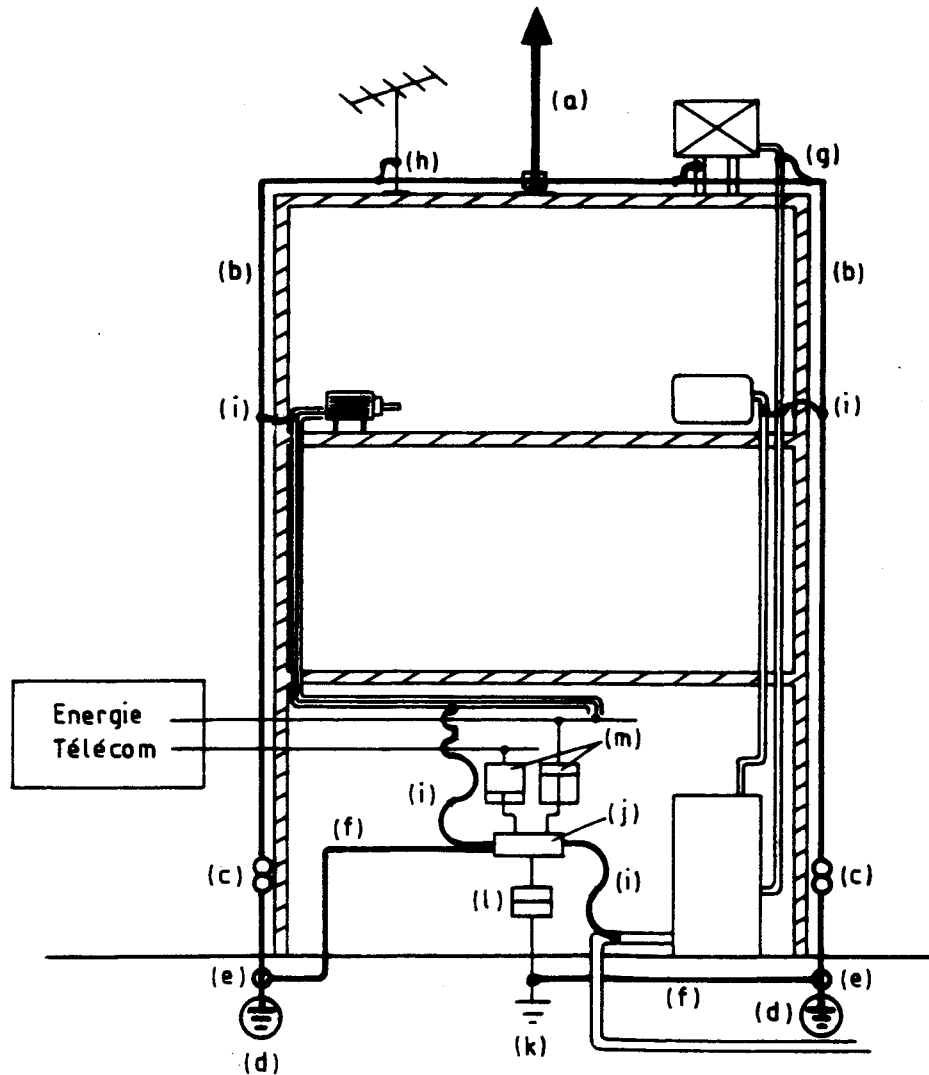


Figure 1.4.3

L'installation extérieure est composée des éléments suivants reliés entre eux :

- (a) un ou plusieurs PDA.
- (b) un ou plusieurs conducteurs de descente.
- (c) un joint de contrôle par conducteur de descente.
- (d) une prise de terre paratonnerre par conducteur de descente.
- (e) dispositif d'interconnexion déconnectable.
- (f) une ou plusieurs interconnexions entre les prises de terre.
- (g) une ou plusieurs liaisons équipotentielle.
- (h) une ou plusieurs liaisons équipotentielles au travers d'éclateur de mât d'antenne.

L'installation intérieure est composée de :

- (i) une ou plusieurs liaisons équipotentielles.
- (j) une ou plusieurs barres d'équipotentialité.

Les matériels de l'installation électrique sont :

- (k) prise de terre du bâtiment.
- (l) borne principale de terre
- (m) un ou plusieurs parafoudres.

2 INSTALLATION EXTERIEURE DE PROTECTION CONTRE LA Foudre (IEPF)

2.1 Dispositions générales

2.1.1 Conception

Une étude préalable doit être faite pour déterminer le niveau de protection à considérer, l'emplacement du ou des PDA, le tracé de la(des) descente(s), l'emplacement et le type de la(des) prise(s) de terre.

Lors de la conception du système de protection contre la foudre, on peut tenir compte des sujétions architecturales tout en sachant que son efficacité risque d'être sensiblement diminuée.

2.1.2 Etude préalable

L'étude préalable comprend deux parties :

- a) Etude du risque de foudroiement et choix du niveau de protection à l'aide de l'annexe B.
- b) Emplacement des différents éléments de l'installation.

L'ensemble de ces informations formera un descriptif contenant :

- les dimensions de la structure,
- la position géographique relative de la structure : isolée, située au sommet d'une colline, au milieu d'autres bâtiments plus hauts, de la même hauteur ou plus bas,
- la fréquence d'occupation de la structure, par des personnes à mobilité restreinte ou non,
- le risque de panique,
- les difficultés d'accès,
- la continuité de service,
- le contenu de la structure : présence d'êtres humains, d'animaux, présence de matières inflammables, présence d'équipements sensibles tels qu'ordinateurs, ensembles électroniques ou de grande valeur, ou irremplaçables,
- la forme et l'inclinaison des toits,
- la nature de la toiture, des murs ou de la structure porteuse,
- les parties métalliques du toit et les éléments métalliques extérieurs importants, tels que ceux de chaufferies à gaz, ventilateurs, escaliers, antennes, réservoirs d'eau ...
- les gouttières et descentes d'eau pluviale,
- les parties saillantes du bâtiment et la nature des matériaux qui les constituent (métalliques ou non conducteurs),
- les points les plus vulnérables du bâtiment,
- la disposition des conduites métalliques (eau, électricité, gaz, ...) du bâtiment,
- les obstacles proches pouvant avoir une influence sur le trajet de la foudre, par exemple les lignes électriques aériennes, les clôtures métalliques, les arbres, etc.
- la nature de l'environnement qui pourrait être particulièrement corrosif (ambiance saline, usine de pétrochimie, cimenterie, etc.).

Les points de la structure considérés comme vulnérables sont les parties saillantes, en particulier les tours et flèches, les souches et conduits de cheminée, les gouttières, chéneaux et arêtes, les masses métalliques (extracteurs d'air, dispositif de nettoyage des façades, rambardes, ...) cages d'escalier, locaux techniques sur toitures en terrasse.

2.2 Dispositifs de capture

2.2.1 Principes généraux

Un paratonnerre à dispositif d'amorçage est composé d'une pointe caprice, d'un dispositif d'amorçage et d'une tige support sur laquelle se trouve un système de connexion du conducteur de descente.

Pour la détermination de la zone protégée par un PDA, on utilise le modèle électrogéométrique, tel que décrit dans l'annexe A et l'avance à l'amorçage du PDA telle que définie en 2.2.2.

Le PDA est installé préférentiellement à l'endroit le plus élevé de la structure qui le supporte. Il est toujours le point le plus élevé de la zone qu'il protège.

2.2.2 Avance à l'amorçage

Un PDA est caractérisé par son avance à l'amorçage. Elle est mise en évidence lors d'essais d'évaluation. Ces essais comparent un paratonnerre à dispositif d'amorçage et un paratonnerre à tige simple de même hauteur et situé dans les mêmes conditions.

C'est l'avance à l'amorçage ΔT qui sert dans le calcul des rayons de protection. Elle s'exprime par :

$$\Delta T = \overline{T_{PTS}} - \overline{T_{PDA}}, \text{ avec :}$$

$\overline{T_{PTS}}$ instant d'amorçage moyen d'un traceur ascendant d'un paratonnerre à tige simple (PTS)

$\overline{T_{PDA}}$ instant d'amorçage moyen d'un traceur ascendant d'un paratonnerre à dispositif d'amorçage (PDA)

2.2.2.1 Essai d'évaluation des PDA

Cette procédure d'essai consiste à évaluer l'avance à l'amorçage d'un PDA. Les conditions naturelles sont simulées en laboratoire haute tension par la superposition d'un champ permanent, représentant le champ ambiant existant lors d'un orage, et d'un champ impulsionnel, représentant l'approche du traceur descendant.

NOTE : Des essais de corrélation in situ sont en cours de définition.

2.2.3 Positionnement du PDA

2.2.3.1 Zone protégée

La zone protégée est délimitée par l'enveloppe de révolution de même axe que le PDA et définie par les rayons de protection correspondant aux différentes hauteurs h considérées (voir figure 2.2.3.1).

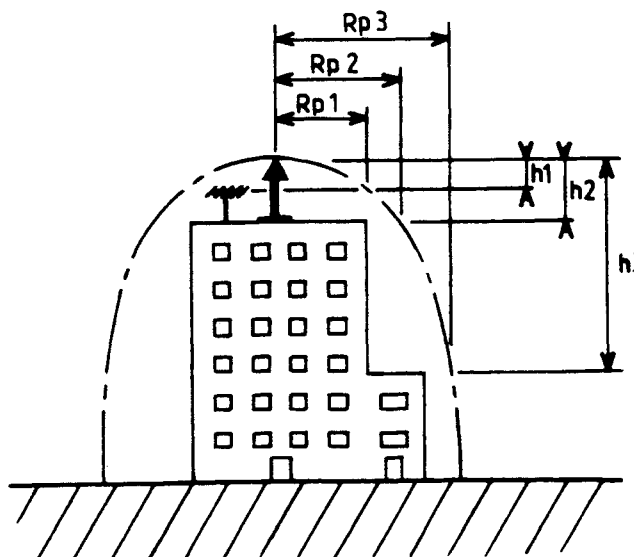


Figure 2.2.3.1 - Rayons de protection

h_n est la hauteur de la pointe du PDA par rapport au plan horizontal passant par le sommet de l'élément à protéger considéré.

R_{pn} est le rayon de protection du PDA pour la hauteur considérée.

2.2.3.2 Rayon de protection

Le rayon de protection d'un PDA dépend de sa hauteur (h) par rapport à la surface à protéger, de son avance à l'amorçage et du niveau de protection choisi (voir annexe A).

$$R_p = \sqrt{h(2D - h) + \Delta L(2D + \Delta L)} \text{ pour } h \geq 5 \text{ m.} \quad (\text{Formule 1})$$

Pour $h < 5$ m, on utilise la méthode graphique avec les abaques 2.2.3.3 a, b et c.

R_p : rayon de protection

h : hauteur de la pointe du PDA par rapport au plan horizontal passant par le sommet de l'élément à protéger.

D : 20 m pour niveau de protection I
45 m pour niveau de protection II
60 m pour niveau de protection III

$$\Delta L : \Delta L(m) = v(m/\mu s) \cdot \Delta T(\mu s) \text{ avec :} \quad (\text{Formule 2})$$

ΔT : avance à l'amorçage issue des essais d'évaluation des PDA (voir 2.2.2.1).

2.2.3.3 Choix et positionnement du PDA

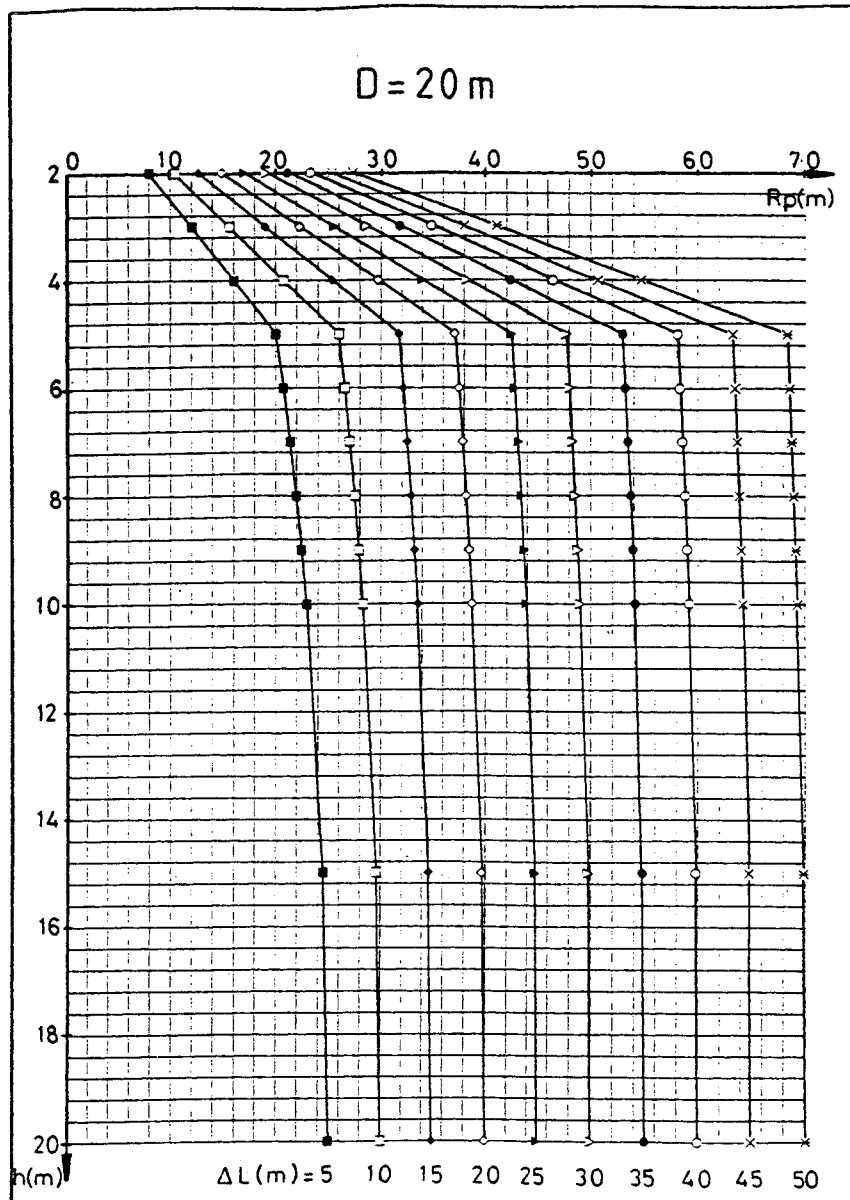
Pour chaque installation de système de protection contre la foudre, une étude préalable est réalisée pour déterminer le niveau de protection requis (voir § 2.1.2)

On détermine ensuite le rayon de protection R_p nécessaire à la couverture de la structure, à l'aide de la formule 1 ou des abaques des figures 2.2.3.3a, b, c pour $h \geq 5$ m, et à l'aide des abaques pour $h < 5$, pour les niveaux de protection de I à III, soit :

- le niveau I, l'abaque de la figure 2.2.3.3.a)
- le niveau II, l'abaque de la figure 2.2.3.3.b)
- le niveau III, l'abaque de la figure 2.2.3.3.c)

Lorsque l'on utilise les abaques, on trouve le rayon de protection R_p en choisissant, dans l'abaque sélectionné, la hauteur h nécessaire et le ΔL du PDA considéré.

NOTE : Les valeurs de ΔL données dans les abaques sont données à titre d'exemples non limitatifs.



D (m)										
20										
ΔL (m)	5	10	15	20	25	30	35	40	45	50
h (m)	Rp (m)									
20	25.00	30.00	35.00	40.00	45.00	50.00	55.00	60.00	65.00	70.00
25	25.00	30.00	35.00	40.00	45.00	50.00	55.00	60.00	65.00	70.00
30	25.00	30.00	35.00	40.00	45.00	50.00	55.00	60.00	65.00	70.00
35	25.00	30.00	35.00	40.00	45.00	50.00	55.00	60.00	65.00	70.00
40	25.00	30.00	35.00	40.00	45.00	50.00	55.00	60.00	65.00	70.00
45	25.00	30.00	35.00	40.00	45.00	50.00	55.00	60.00	65.00	70.00
50	25.00	30.00	35.00	40.00	45.00	50.00	55.00	60.00	65.00	70.00
55	25.00	30.00	35.00	40.00	45.00	50.00	55.00	60.00	65.00	70.00
60	25.00	30.00	35.00	40.00	45.00	50.00	55.00	60.00	65.00	70.00

D (m) : distance d'amorçage ou rayon de la sphère fictive.

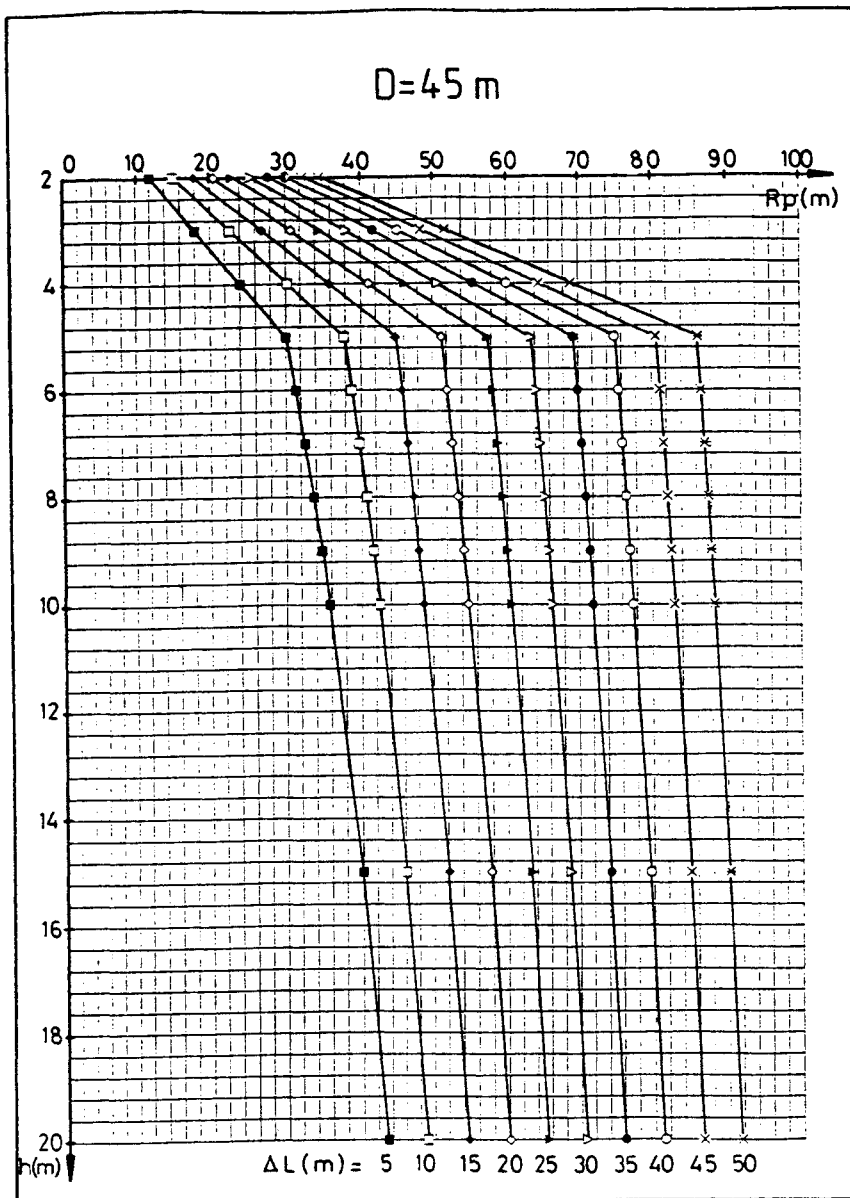
ΔL (m) : avance à l'amorçage du paratonnerre considéré.

h (m) : différence de hauteur entre la pointe du paratonnerre et le plan horizontal considéré.

Rp (m) : rayon de protection au niveau du plan horizontal considéré.

Figure 2.2.3.3 a)

**Rayons de protection des paratonnerres à dispositif d'amorçage
Niveau de protection 1 (D = 20 m)**

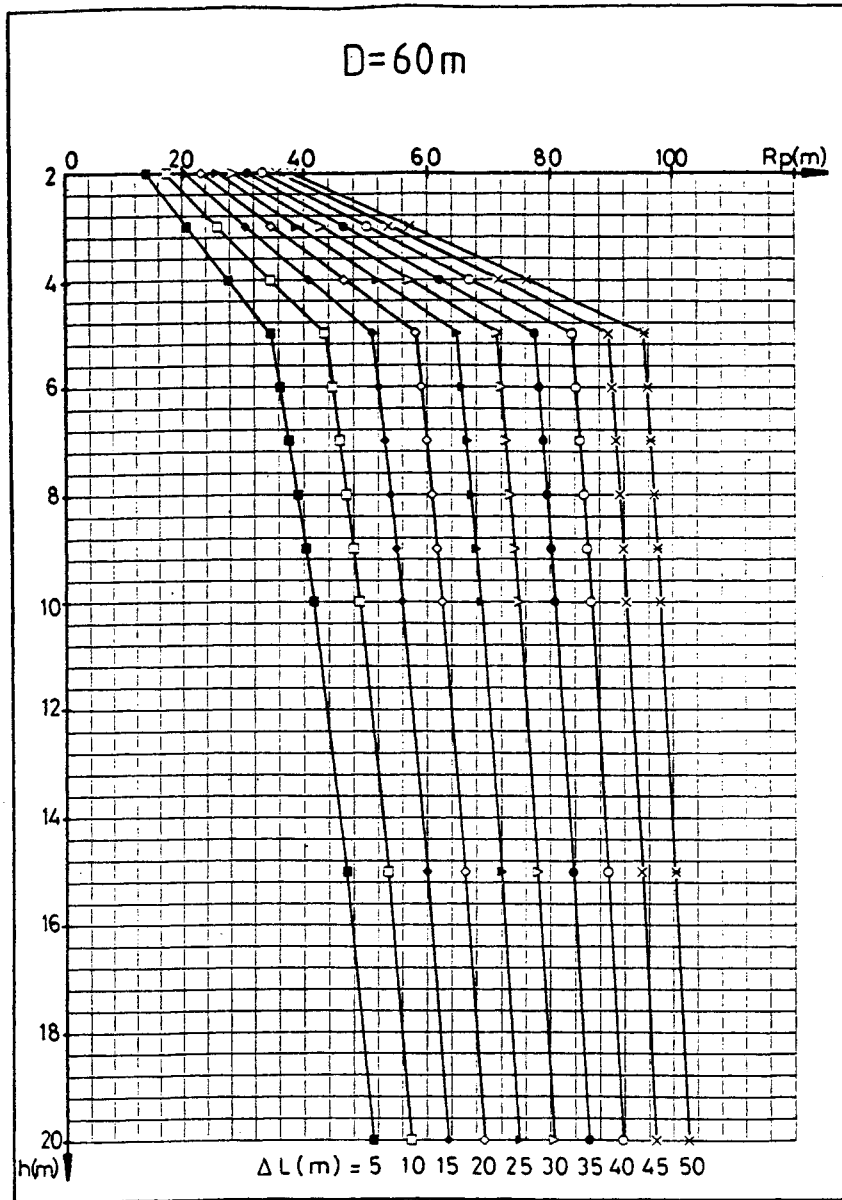


D (m)										
45										
ΔL (m)	5	10	15	20	25	30	35	40	45	50
h (m)	Rp (m)									
20	43.30	48.99	54.54	60.00	65.38	70.71	75.99	81.24	86.46	91.65
25	45.83	51.23	56.57	61.85	67.08	72.28	77.46	82.61	87.75	92.87
30	47.70	52.92	58.09	63.25	68.37	73.48	78.58	83.67	88.74	93.81
35	48.99	54.08	59.16	64.23	69.28	74.33	79.37	84.41	89.44	94.47
40	49.75	54.77	59.79	64.81	69.82	74.83	79.84	84.85	89.86	94.87
45	50.00	55.00	60.00	65.00	70.00	75.00	80.00	85.00	90.00	95.00
50	50.00	55.00	60.00	65.00	70.00	75.00	80.00	85.00	90.00	95.00
55	50.00	55.00	60.00	65.00	70.00	75.00	80.00	85.00	90.00	95.00
60	50.00	55.00	60.00	65.00	70.00	75.00	80.00	85.00	90.00	95.00

D (m) : distance d'amorçage ou rayon de la sphère fictive.
 ΔL (m) : avance à l'amorçage du paratonnerre considéré.
 h (m) : différence de hauteur entre la pointe du paratonnerre et le plan horizontal considéré.
 Rp (m) : rayon de protection au niveau du plan horizontal considéré.

Figure 2.2.3.3 b)

Rayons de protection des paratonnerres à dispositif d'amorçage
 Niveau de protection 2 (D = 45 m)



D (m)										
60										
ΔL (m)	5	10	15	20	25	30	35	40	45	50
h (m)	Rp (m)									
20	51.23	57.45	63.44	69.28	75.00	80.62	86.17	91.65	97.08	102.47
25	54.77	60.62	66.33	71.94	77.46	82.92	88.32	93.67	98.99	104.28
30	57.66	63.25	68.74	74.16	79.53	84.85	90.14	95.39	100.62	105.83
35	60.00	65.38	70.71	75.99	81.24	86.46	91.65	96.82	101.98	107.12
40	61.85	67.08	72.28	77.46	82.61	87.75	92.87	97.98	103.08	108.17
45	63.25	68.37	73.48	78.58	83.67	88.74	93.81	98.87	103.92	108.97
50	64.23	69.28	74.33	79.37	84.41	89.44	94.47	99.50	104.52	109.54
55	64.81	69.82	74.83	79.84	84.85	89.86	94.87	99.87	104.88	109.89
60	65.00	70.00	75.00	80.00	85.00	90.00	95.00	100.00	105.00	110.00

D (m) : distance d'amorçage ou rayon de la sphère fictive.
 ΔL (m) : avance à l'amorçage du paratonnerre considéré.
 h (m) : différence de hauteur entre la pointe du paratonnerre et le plan horizontal considéré.
 Rp (m) : rayon de protection au niveau du plan horizontal considéré.

Figure 2.2.3.3 c)

**Rayons de protection des paratonnerres à dispositif d'amorçage
 Niveau de protection 3 (D = 60 m)**

2.2.4 Matériaux et dimensions

La(les) partie(s) des PDA écoulant le courant de foudre sont en cuivre, en métal cuivreux ou en acier inoxydable. La tige ainsi que le corps de la pointe ont une section conductrice supérieure à 120 mm².

2.2.5 Mise en oeuvre

2.2.5.1 PDA

La pointe d'un PDA doit être située à au moins 2 m au-dessus de la zone qu'il protège, y compris les antennes, les tours de refroidissement, les toitures, les réservoirs, etc.

Le conducteur de descente est fixé au PDA par l'intermédiaire du système de connexion qui se trouve sur la tige support. Celui-ci est constitué d'un dispositif mécanique adapté assurant un contact électrique durable.

Si l'installation extérieure comprend plusieurs PDA pour une même structure, ceux-ci sont reliés entre eux par un conducteur conforme au tableau 2.3.4, sauf éventuellement si celui-ci doit franchir un obstacle de structure (corniche, acrotère) de dénivelé positif ou négatif supérieur à 1,50 m (voir figure 2.2.5.1).

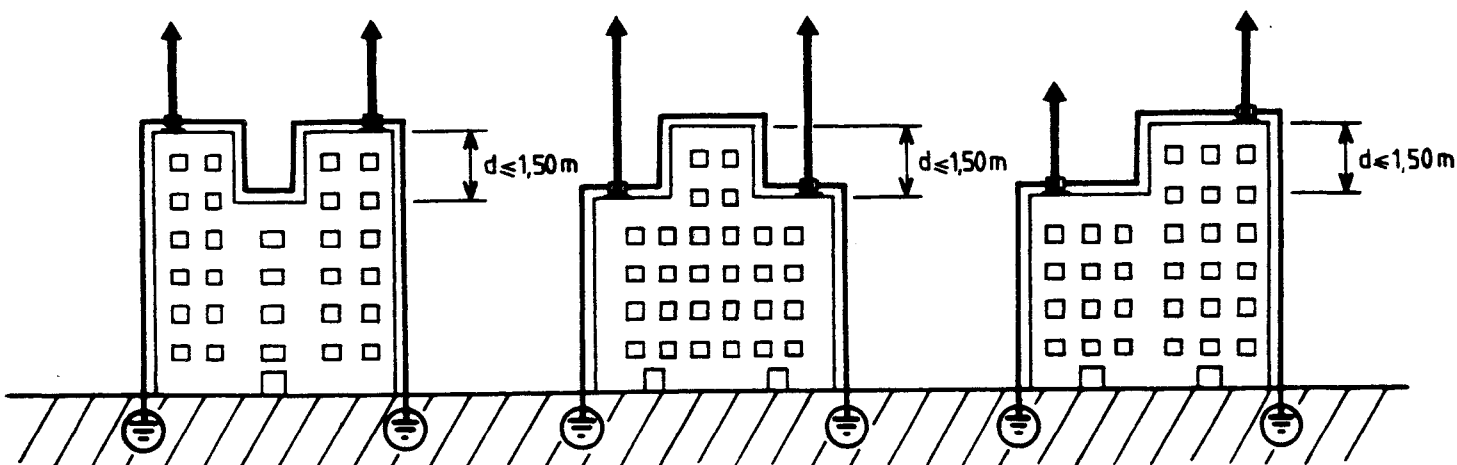


Figure 2.2.5.1

$d < 1,50 \text{ m}$: relier les PDA

$d \geq 1,50 \text{ m}$: ne pas relier les PDA

Lorsqu'ils protègent des zones ouvertes telles que terrains de sport, terrains de golf, piscines, campings, ... les PDA sont installés sur des supports spécifiques tels que mâts d'éclairage, pylônes, ou toutes autres structures voisines permettant au PDA de couvrir la zone à protéger.

2.2.5.2 Mâts rallonges

Le PDA peut être éventuellement surélevé par un mât rallonge. En cas de haubanage par des haubans conducteurs, ceux-ci sont reliés, aux points d'ancrage bas, aux conducteurs de descente par des conducteurs conformes au tableau 2.3.4.

2.2.5.3 Points d'implantation préférentiels

Lors de la conception d'un système de protection contre la foudre, il doit être tenu compte des éléments architecturaux favorables à l'implantation du PDA. Ces parties sont généralement les points hauts de la structure, tels que :

- les édicules techniques situés en terrasse,
- les pignons,
- les cheminées métalliques ou maçonnées.

2.3 Conducteurs de descente

2.3.1 Principes généraux

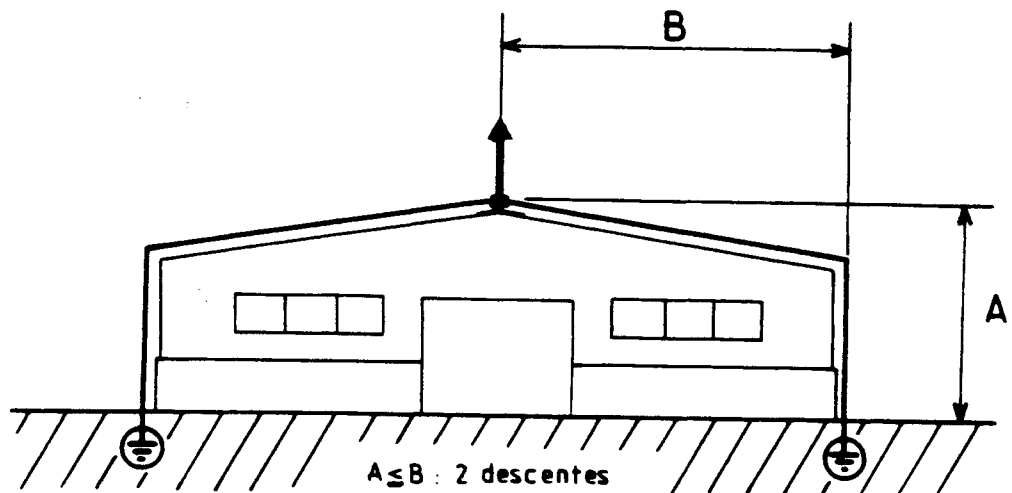
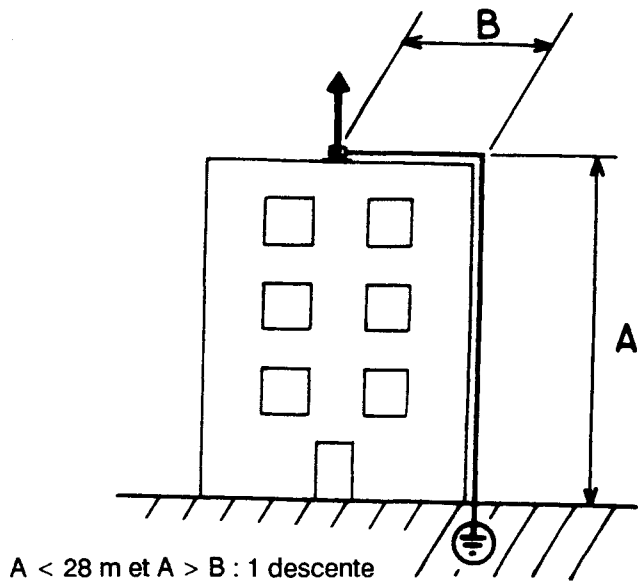
Les conducteurs de descente sont destinés à écouler les courants de foudre des dispositifs de capture vers les prises de terre. Ils sont disposés à l'extérieur de la structure, à l'exception des cas cités en 2.3.3.1.

2.3.2 Nombre de descentes

Chaque PDA est relié à la terre par au moins une descente. Au moins deux descentes sont nécessaires dans les cas suivants :

- si la projection horizontale du conducteur est supérieure à sa projection verticale (voir figure 2.3.2),
- dans le cas de réalisation d'installations sur des structures de hauteur supérieure à 28 m.

Elles doivent être disposées sur deux façades différentes.



A : projection verticale de la descente
B : projection horizontale de la descente

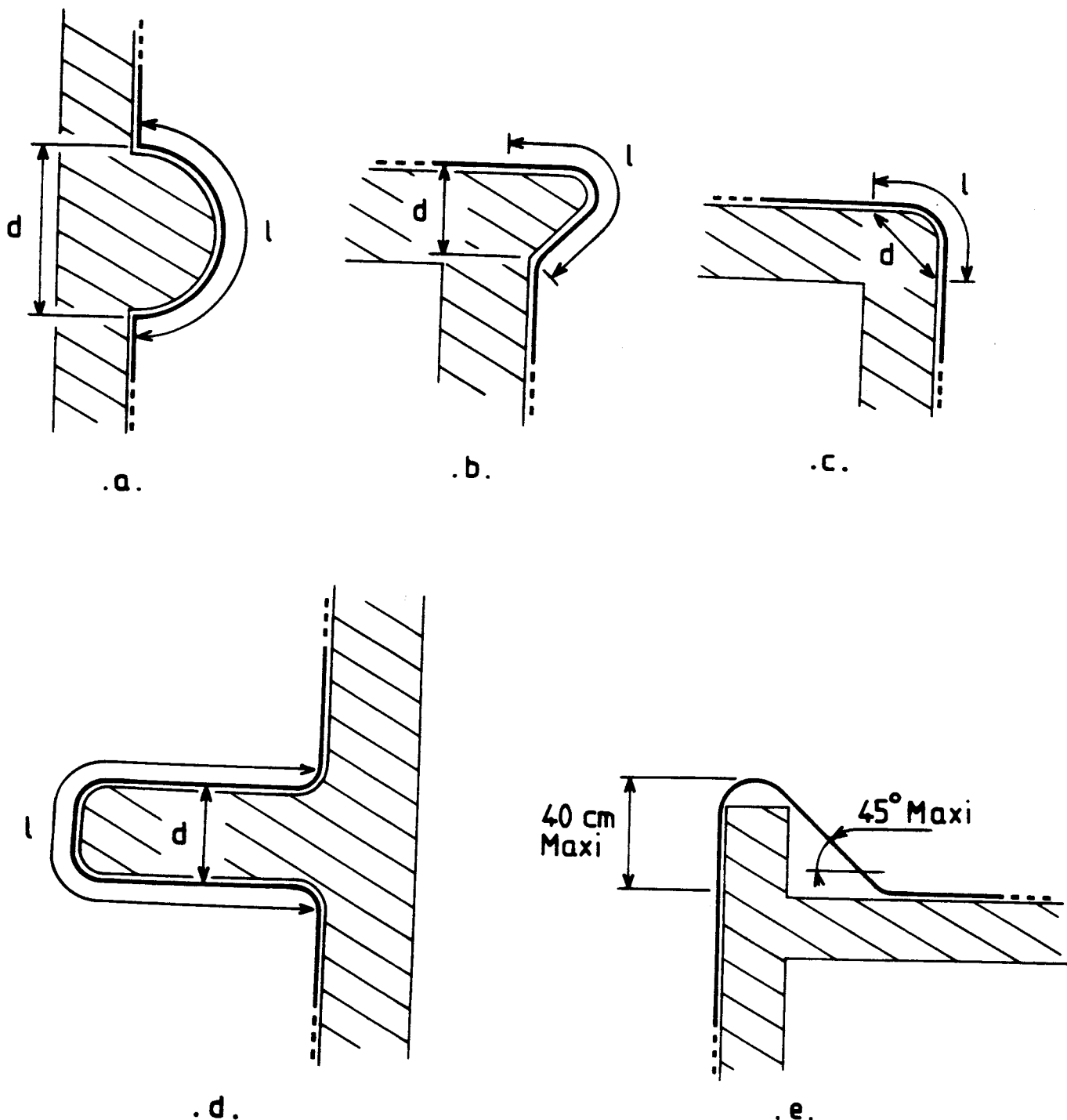
Figure 2.3.2 - Nombre de descentes

2.3.3 Cheminement

Le conducteur de descente est implanté de telle sorte que son parcours soit le plus direct possible. Son tracé tient compte de l'emplacement de la prise de terre (voir 2.5.2). Il doit être le plus rectiligne possible en empruntant le chemin le plus court, évitant tout coude brusque ou remontée. Les rayons de courbure ne sont pas inférieurs à 20 cm (voir Figure 2.3.3). Pour le dévoiement des rubans de descente, des coudes formés sur chant sont utilisés de préférence.

Le tracé des descentes doit être choisi de manière à éviter la proximité des canalisations électriques et leur croisement. Toutefois, lorsqu'un croisement ne peut être évité, la canalisation doit être disposée à l'intérieur d'un blindage métallique qui se prolonge de 1m de part et d'autre du croisement. Le blindage doit être relié à la descente.

Le contournement des acrotères ou corniches est à éviter. Des réservations sont prévues pour laisser aux conducteurs le passage le plus direct possible. Toutefois, une remontée de 40 cm maximum est admise pour un franchissement d'acrotère avec une pente inférieure ou égale à 45° (voir figure 2.3.3 e).



l = longueur de la boucle, en mètres
 d = largeur de la boucle, en mètres

Pas de danger de claquage diélectrique si la condition $d > l/20$ est respectée.

Figure 2.3.3 - Formes de coudes d'une descente de paratonnerre

Les fixations des conducteurs de descente se font sur la base de trois fixations au mètre. Les fixations sont appropriées aux supports et exécutées de façon à ne pas nuire à l'étanchéité de la toiture. Elles doivent permettre une éventuelle dilatation des conducteurs.

Le raccordement des différents conducteurs entre eux s'opère par serrage à l'aide de pièces de raccordement de même nature, par rivetage plein, par soudure ou par brasure. Le percement des rubans est à éviter dans la mesure du possible.

Les conducteurs de descente doivent être protégés contre les chocs mécaniques éventuels à l'aide de fourreaux et sur une hauteur de 2 m à partir du sol.

2.3.3.1 Cheminement intérieur

Lorsqu'un cheminement extérieur est impossible à réaliser, la descente pourra emprunter une gaine technique spécialement affectée courant sur tout ou partie de la hauteur du bâtiment.

L'utilisation de fourreaux isolants et ininflammables est possible s'ils ont des sections intérieures supérieures ou égales à 2000 mm². Les conditions de proximité des chapitres 2 et 3 sont à respecter dans tous les cas.

L'efficacité du système de descentes peut être diminuée en cas de cheminement intérieur. Le Maître d'Oeuvre doit avoir conscience de cette réduction d'efficacité du système de protection contre la foudre, des difficultés à réaliser la vérification et la maintenance, ainsi que des risques résultants de la pénétration de surtensions à l'intérieur des bâtiments.

2.3.3.2 Habillages extérieurs

Lorsque l'extérieur d'un bâtiment ou d'une structure est habillé par des bardages métalliques ou des murs rideaux en pierre ou en verre, ou dans le cas d'un élément fixe d'habillage, le conducteur de descente peut être fixé derrière l'habillage sur la façade béton ou la structure porteuse.

Dans ce cas les éléments conducteurs de l'habillage et de la structure support doivent être reliés equipotentiellement à la descente en haut et en bas.

2.3.4 Matériaux et dimensions

Les conducteurs de descente sont constitués par des rubans, tresses, ou ronds. Leur section de 50 mm² minimum est définie dans le tableau 2.3.4.

Tableau 2.3.4

Conducteurs de descente		
Matière	Observations	Dimensions minimales
Cuivre électrolytique nu ou étamé (1)	Recommandé pour sa bonne conductibilité électrique et sa tenue à la corrosion	Ruban 30 x 2 mm Rond ϕ 8 mm (2) Tresse 30 x 3,5 mm
Acier inoxydable 18/10, 304	Recommandé dans certaines atmosphères corrosives.	Ruban 30 x 2 mm Rond ϕ 8mm (2)
Aluminium A 5/L	Doit être utilisé sur surfaces en aluminium (bardages, murs, rideaux)	Ruban 30 x 3 mm Rond ϕ 10 mm (2)


L'utilisation de câbles coaxiaux isolés comme descentes de paratonnerres n'est pas admise. L'emploi de gaines ou revêtements isolants autour des conducteurs de descente n'est pas admis, sauf cas décrit en 5.2.


NOTES :

(1) Compte tenu de ses propriétés physiques, mécaniques et électriques (conductibilité, malléabilité, tenue à la corrosion, etc.), le cuivre étamé est recommandé.

(2) Etant donné le caractère impulsionnel du courant de foudre, le conducteur plat, offrant à section identique une plus grande surface extérieure, est préféré au conducteur rond.

2.3.5 Joint de contrôle/Borne de coupure (ou borne de mesure)

Chaque conducteur de descente est muni d'un joint de contrôle permettant de déconnecter la prise de terre afin d'en effectuer la mesure. Il porte la mention "paratonnerre" et le symbole .

Les joints de contrôle sont généralement intercalés sur les descentes à environ 2 m au-dessus du sol. Pour les installations comportant des parois métalliques ou qui ne sont pas munies de descente spécifique, les joints de contrôle sont intercalés entre chaque prise de terre et l'élément métallique du bâtiment auquel elle est reliée ; ils sont placés à l'intérieur d'un regard de visite sur lequel est inscrit le symbole .

2.3.6 Compteur de coups de foudre

Lorsqu'un compteur de coups de foudre est prévu, il doit être installé sur le conducteur de descente le plus direct, et au-dessus du joint de contrôle et, dans tous les cas, à environ 2 m au-dessus du sol.

2.3.7 Composants naturels

Parmi les éléments conducteurs composant la structure, certains peuvent remplacer tout ou partie d'une descente, ou venir en complément de celle-ci.

2.3.7.1 Composants naturels pouvant remplacer tout ou partie de la descente.

D'une façon générale, les armatures d'acier interconnectées extérieures apparentes (structures métalliques) peuvent être utilisées comme conducteurs de descente, dans la mesure où elles sont conductrices et leur résistance inférieure ou égale à 0,01 Ω .

Dans ce cas, les PDA sont raccordés en partie haute directement à l'ossature métallique et celle-ci est reliée en partie basse, aux prises de terre.

L'utilisation d'une descente naturelle doit satisfaire aux conditions d'équipotentialité du chapitre 3.

NOTE : Les composants naturels pouvant être modifiés ou supprimés sans que leur appartenance au système de protection contre la foudre soit prise en compte, il est préférable de prévoir des conducteurs spécifiques.

2.3.7.2 Composants naturels pouvant venir en complément de la (ou des) descente(s)

Peuvent être utilisés en complément au système de protection contre la foudre et reliés au système de protection contre la foudre :

- a) les armatures d'acier interconnectées électriquement continues,
 - les structures métalliques intérieures, les armatures du béton et les structures métalliques noyées dans les parois, à condition que des bornes de connexion prévues à cet effet existent en partie haute et en partie basse (en 3 points au moins à chaque niveau),
 - les structures métalliques extérieures ne courant pas sur toute la hauteur de la structure.

NOTE : Lorsqu'il s'agit de béton précontraint, il convient de veiller au risque des effets mécaniques dus à l'écoulement du courant de foudre dans le système de protection contre la foudre.

- b) Les tôles métalliques recouvrant l'espace à protéger, sous réserve que :
 - la continuité électrique entre les différentes parties soit réalisée de façon durable;
 - elles ne soient pas revêtues de matériau isolant.

NOTE : Une légère couche de peinture protectrice, 1 mm d'asphalte ou 0,5 mm de PVC ne sont pas considérés comme une isolation.

- c) Les tuyaux et réservoirs métalliques, s'ils sont réalisés en un matériau d'au moins 2 mm d'épaisseur.

3 EQUIPOTENTIALITÉ DES MASSES MÉTALLIQUES ET INSTALLATION INTÉRIEURE DE PROTECTION CONTRE LA Foudre (IIPF)

3.1 Généralités

Lors de l'écoulement du courant de foudre dans un conducteur, des différences de potentiel apparaissent entre celui-ci et les masses métalliques à la terre qui se trouvent à proximité. Des étincelles dangereuses peuvent alors se former entre les deux extrémités de la boucle ouverte ainsi créée.

En fonction de la distance qui sépare les deux extrémités de la boucle ouverte (le(les) conducteur(s) de descente d'une part et la masse métallique à la terre d'autre part), on réalise ou non l'équipotentialité. La distance minimale pour laquelle il n'y a pas de risque d'étincelles dangereuses est appelée distance de sécurité s , et est fonction du niveau de protection choisi, du nombre de descentes, du matériau qui se trouve entre les deux extrémités de la boucle, et de la distance de la masse métallique considérée par rapport au point de connexion à la terre.

Il est souvent difficile d'assurer l'isolement lors de l'installation du système de protection contre la foudre (manque d'informations nécessaires à la prise de décision), ou de l'assurer dans le temps (modifications sur la structure, travaux...). On préfère donc souvent réaliser l'équipotentialité.

Cependant, dans certains cas, on ne réalise pas d'équipotentialité (conduite inflammable ou explosive,...) On fait alors cheminer le(les) conducteur(s) de descente au delà de la distance de sécurité s (voir 3.2.1 c)).

3.1.1 Liaison équipotentielle

Elle est réalisée, dans la mesure du possible au point de plus grande proximité, par conducteur d'équipotentialité, par parafoudre ou par éclateur, entre le conducteur de descente ou le PDA écoulant le courant de foudre et l'élément à mettre au même potentiel situé sur la structure, dans ses parois ou à l'intérieur de celle-ci.

3.1.2 Distance de sécurité

La distance de sécurité est la distance minimale pour laquelle il n'y a pas formation d'étincelle dangereuse entre un conducteur de descente écoulant le courant de foudre et une masse conductrice voisine liée à la terre.

Pour qu'il y ait isolement au sens des étincelles dangereuses, il faut que la distance d , séparant le système de protection contre la foudre de l'élément conducteur considéré, soit supérieure à s .

$$\text{Distance de sécurité : } s_{(m)} = n \frac{k_i}{k_m} l \quad (\text{formule 3})$$

avec :

- n : le nombre de descentes interconnectées en partie haute de l'IEPF avant le point de contact considéré :
 - $n = 1$ quand il y a une descente
 - $n = 0,6$ quand il y a deux descentes
 - $n = 0,4$ quand il y a trois descentes et plus.
- k_i : dépend du niveau de protection choisi :
 - $k_i = 0,1$ pour le niveau I
 - $k_i = 0,075$ pour le niveau II
 - $k_i = 0,05$ pour le niveau III
- k_m : dépend du matériau entre les deux extrémités de la boucle :
 - $k_m = 1$ pour l'air
 - $k_m = 0,5$ pour un matériau plein en dehors du métal.
- l : distance verticale entre le point où la proximité est prise en compte et la prise de terre de la masse métallique ou la liaison équipotentielle la plus proche.

NOTES :

- 1 - Lorsque la masse conductrice voisine n'est pas électriquement reliée à la terre il n'y a pas lieu de réaliser de liaison équipotentielle.
- 2 - Dans le cas où le système de protection contre la foudre est connecté à des structures en béton armé à armature d'acier interconnectée et de structures à charpente métallique ou avec une protection équivalente, les prescriptions de proximité sont habituellement respectées.

3.2 Equipotentialité des masses métalliques extérieures

Dans la plupart des cas, une liaison par conducteur d'équipotentialité est possible. Lorsque cela est impossible ou pas autorisé par les services compétents, une liaison par parafoudre ou éclateur doit être faite.

3.2.1 Liaison équipotentielle par conducteur d'équipotentialité

Une liaison équipotentielle doit être réalisée aux endroits suivants :

a) Au niveau du sol ou en sous-sol.

Les différentes prises de terre de la structure doivent être reliées entre elles selon les dispositions des paragraphes 4.4 et 4.5.

b) Là où les exigences de proximité ne sont pas respectées : lorsque $d < s$.

Dans ce cas les conducteurs d'équipotentialité admis sont du même type que ceux utilisés pour réaliser les descentes (tableau 2.3.4). Leur longueur est la plus courte possible.

Dans le cas d'installation de protection foudre séparée de la structure à protéger, la liaison équipotentielle est réalisée uniquement au niveau du sol.

c) Dans le cas de colonnes montantes de gaz situées en aval du manchon isolant, $s = 3$ m.**3.2.2 Equipotentialité par parafoudre**

Une antenne ou un potelet supportant des lignes électriques, est relié, au plus près à la descente, par un parafoudre de type éclateur de mât d'antenne.

Dans le cas de canalisations (eau, gaz,...) comportant des parties isolantes dans l'espace considéré, celles-ci doivent être court-circuitées par parafoudre.

3.3 Equipotentialité des masses métalliques noyées dans les parois

Les règles des paragraphes 3.2.1a) et b) s'appliquent dans la mesure où des bornes de connexion ont été prévues à cet effet par les lots concernés. Une attention particulière sera portée aux problèmes d'étanchéité.

NOTE : Dans le cas de structures existantes, les services compétents devront être contactés.

3.4 Equipotentialité des masses métalliques intérieures : Installation intérieure de protection contre la foudre

Les conducteurs d'équipotentialité relient les masses métalliques intérieures à une barre d'équipotentialité fabriquée et disposée de façon à permettre une déconnexion facile pour la vérification. Ils ont une section minimale de 16 mm² lorsqu'ils sont en cuivre ou en aluminium, et de 50 mm² lorsqu'ils sont en acier. La barre d'équipotentialité doit être raccordée au plus près au circuit de terre de la structure. Dans le cas de grandes structures, plusieurs barres d'équipotentialité peuvent être installées pourvu qu'elles soient interconnectées. Chaque barre d'équipotentialité est en cuivre ou en matériau identique au conducteur d'équipotentialité et a une section minimale de 75 mm².

Dans le cas d'installations électriques ou de télécommunication, si les conducteurs sont blindés, ou disposés à l'intérieur d'un conduit métallique, il suffit habituellement de relier uniquement les blindages ou les conduits métalliques à la terre.

Dans le cas contraire, les conducteurs actifs sont reliés au système de protection contre la foudre par l'intermédiaire de parafoudres.

4 PRISES DE TERRE

4.1 Généralités

Il est réalisé une prise de terre pour chaque conducteur de descente.

Pour tenir compte de la nature impulsionnelle du courant de foudre, et en assurer le meilleur écoulement possible dans la terre, tout en minimisant le risque d'apparition d'une surtension dangereuse à l'intérieur du volume protégé, il est aussi important de veiller à la forme et aux dimensions de la prise de terre qu'à sa valeur de résistance.

Les prises de terre doivent répondre aux critères suivants :

- résistance mesurée par les moyens conventionnels inférieure et au plus égale à 10 Ω. Cette valeur doit être mesurée sur la prise de terre isolée de tout autre élément de nature conductrice.
- valeur d'impédance d'onde ou d'inductance la plus faible possible, afin de minimiser la force contre électromotrice qui vient s'ajouter à la montée en potentiel ohmique lors de la décharge de foudre. A cet effet, il convient d'éviter les prises de terre constituées par un élément unique de trop grande longueur, horizontal ou vertical.

Toutefois, l'utilisation d'une électrode verticale unique, allant chercher des terrains humides à grande profondeur n'est intéressante que si la résistivité de surface est particulièrement élevée.

Il est cependant à noter que de telles prises de terre forées présentent une impédance d'onde élevée dès que la profondeur est supérieure à 20 m. Il y a donc lieu de multiplier les brins horizontaux ou les piquets verticaux qui doivent toujours être parfaitement reliés électriquement entre eux. De même, il convient de préférer des conducteurs en cuivre à des conducteurs en acier, dont la section nécessaire à une équivalence de conductibilité rend impraticable la mise en oeuvre.

Les prises de terre sont réalisées et disposées conformément aux indications ci-dessus ainsi qu'à celles de la section 544 de la norme NF C 15-100.

Sauf réelle impossibilité, les prises de terre doivent toujours être orientées vers l'extérieur des bâtiments.

4.2 Différents types de prises de terre

Les dimensions des prises de terre dépendent de la résistivité du sol dans lequel elles sont réalisées. La résistivité peut varier considérablement selon la nature du terrain (argile, marne, sable, roche, ...).

Cette résistivité peut être estimée à l'aide du tableau ci-après, ou mesurée par une méthode appropriée à l'aide d'un ohmètre de terre.

Lorsque la résistivité est connue, la longueur d'une électrode peut être estimée par les formules simplifiées suivantes :

Electrode horizontale linéaire

Electrode verticale

$$L = 2 \frac{\rho}{R} \quad (\text{formule 4})$$

$$L = \frac{\rho}{R} \quad (\text{formule 5})$$

L : longueur de l'électrode (en m)

ρ : résistivité du sol (en Ω.m)

R : résistance à obtenir (≤ 10 Ω)

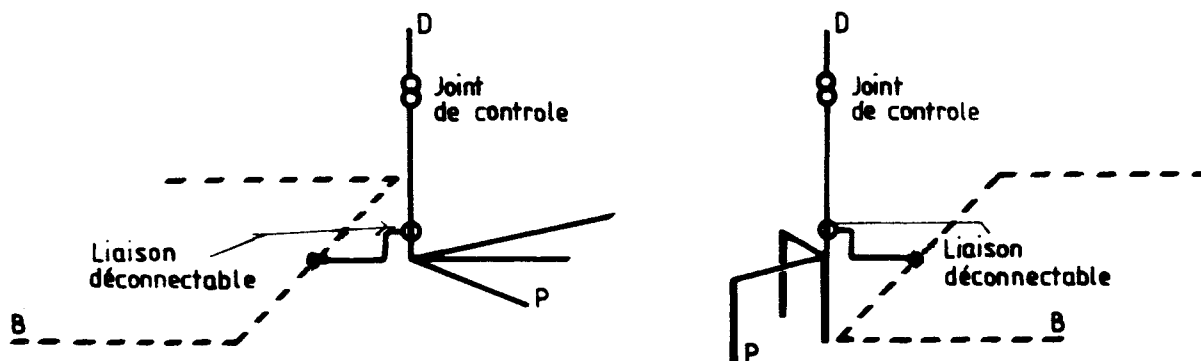
Tableau 4.2

Nature du terrain	Résistivité en $\Omega.m$
Terrain marécageux	de quelques unités à 30
Limon	20 à 100
Humus	10 à 150
Tourbe humide	5 à 100
Argile plastique	50
Marnes et argiles compactes	100 à 200
Marnes du jurassique	30 à 40
Sable argileux	50 à 500
Sable siliceux	200 à 3 000
Sol pierreux nu	1 500 à 3 000
Sol pierreux recouvert de gazon	300 à 500
Calcaires tendres	100 à 300
Calcaires compacts	1 000 à 5 000
Calcaires fissurés	500 à 1 000
Schistes	50 à 300
Micaschistes	800
Granits et grès suivant altération	1 500 à 10 000
Granits et grès très altérés	100 à 600

Les prises de terre sont constituées au minimum, pour chaque conducteur de descente :

- a) par des conducteurs de même nature et de même section que les conducteurs de descente sauf pour l'aluminium, disposés en patte d'oie de grandes dimensions et enfouis à au moins 50 cm de profondeur.
Exemple : trois conducteurs de 7 à 8 m de longueur, enfouis horizontalement à au moins 50 cm de profondeur,
- b) ou par un ensemble de plusieurs piquets verticaux d'une longueur totale minimale de 6 m :
 - disposés en ligne ou en triangle et espacés entre eux d'une distance au moins égale à leur longueur enterrée ;
 - reliés entre eux par un conducteur, identique ou compatible dans ses caractéristiques à celui utilisé en descente, enterré en tranchée à au moins 50 cm de profondeur.

NOTE : La forme recommandée est le triangle



D : Conducteurs de descente de paratonnerre
 B : Boucle à fond de fouille du bâtiment
 P : Prise de terre paratonnerre

Figure 4.2 - Schémas types de prises de terre


4.3 Dispositions complémentaires

Lorsque la résistivité élevée du terrain ne permet pas d'obtenir, avec les dispositions habituelles ci-dessus, une résistance de prise de terre inférieure à 10 Ω , les dispositions complémentaires suivantes peuvent être utilisées :

- rapporter autour des conducteurs de terre un matériau naturel de moindre résistivité,
- ajouter des piquets de terre aux pattes d'oie ou aux piquets déjà en place,
- multiplier le nombre de prises de terre en les raccordant entre elles,
- appliquer un traitement qui permette une diminution de l'impédance et possède un haut pouvoir d'écoulement,
- lorsque l'application de l'ensemble des dispositions énoncées ci-dessus ne permet pas d'atteindre une résistance inférieure à 10 Ω , on considère que la prise de terre assure un écoulement acceptable du courant de foudre lorsqu'elle est constituée par un minimum de 100 m d'électrode enfouie, sachant que la longueur de chaque élément vertical ou horizontal ne dépasse pas 20 m.

4.4 Interconnexion des prises de terre

Lorsque le bâtiment ou le volume protégé comporte une prise de terre à fond de fouille pour les masses des installations électriques conformément à l'article 542.2 de la norme NF C 15-100, les prises de terre des installations de paratonnerres lui sont reliées par un conducteur normalisé (voir tableau 2.3.4) (figure 4.5).

Pour les installations nouvelles, cette disposition doit être prise en compte dès l'étude, et l'interconnexion réalisée sur le circuit de terre en fond de fouille directement au droit de chaque descente par un dispositif permettant la déconnexion, placé dans un regard de visite portant le symbole .

Pour les installations et bâtiments existants, les interconnexions doivent être réalisées de préférence sur les parties enterrées et une déconnexion doit être possible pour des contrôles ultérieurs.

Dans le cas d'une interconnexion à l'intérieur d'un bâtiment, le cheminement du conducteur de liaison doit être réalisé de façon à éviter une éventuelle induction sur des câbles ou matériels situés à proximité.

Lorsque plusieurs structures séparées sont incluses dans le volume protégé, la prise de terre du PDA est interconnectée au réseau de terre équipotentiel enterré reliant les différentes structures.

4.5 Conditions de proximité

Les éléments constitutifs des prises de terre des paratonnerres doivent être situés à une distance minimale des services enterrés. Ces distances minimales sont indiquées dans le tableau 4.5 ci-dessous :

Tableau 4.5

Services enterrés	Distances minimales (m)	
	Résistivité du sol $\leq 500 \Omega.m$	Résistivité du sol $> 500 \Omega.m$
Canalisation électrique HTA	0,5	0,5
Canalisation électrique BT sans prise de terre	2	5
Prise de terre Réseau de distribution BT	10	20
Conduites métalliques de gaz	2	5

Ces distances ne sont applicables que dans le cas de canalisations qui ne sont pas électriquement connectées à la liaison équipotentielle principale du bâtiment.

NOTE : Dans le cas de canalisations non métalliques, il n'y a pas lieu de respecter une distance minimale.

4.6 Matériaux et dimensions

Les matériaux et les dimensions minimales des électrodes de terre sont donnés dans le tableau ci-après.

Tableau 4.6

Electrodes de terre		
Matériaux	Recommandations	Dimensions minimales
Cuivre électrolytique nu ou étamé (1)	Recommandé pour sa bonne conductibilité électrique et sa tenue à la corrosion.	Ruban : 30 x 2 mm Rond : ϕ 8 mm Grille en fil de section mini de 10 mm ² Piquet plein : ϕ 15 mm, L = 1 m Piquet tubulaire : ϕ 25 ext, L = 1 m
Acier cuivré (250 μ)		Piquet plein ϕ 15 mm, L = 1 m
Acier inoxydable 18/10 - 304	Recommandé dans certains types de sols corrosifs.	Ruban 30 x 2 mm Rond ϕ 10 mm Piquet plein ϕ 15 mm, L = 1 m Piquet tubulaire ϕ 25 mm, L = 1 m
Acier galvanisé à chaud (50 μ)	Réservé aux installations provisoires et de courte durée de vie, compte tenu de sa mauvaise tenue à la corrosion.	Ruban 30 x 3,5 mm Rond ϕ 10 mm Piquet plein ϕ 19 mm, L = 1 m Piquet tubulaire ϕ 21 mm, L = 1 m
(1) Compte tenu de ses propriétés physiques, mécaniques et électriques (conductibilité, malléabilité, tenue à la corrosion, etc...), le cuivre étamé est recommandé.		

5 PROTECTION CONTRE LA CORROSION

5.1 Généralités

La corrosion des métaux dépend du type de métal utilisé et de la nature de son environnement. Les facteurs tels que moisissure, sels solubles (électrolytes), degré d'aération, température et évolution de l'électrolyse rendent les conditions très complexes.

L'effet de contact entre matériaux dissemblables, lié aux phénomènes d'électrolyse dus à l'environnement, provoque un accroissement de la corrosion du métal le plus anodique ou actif et une diminution de la corrosion du métal le plus cathodique ou inerte. La corrosion du métal le plus cathodique doit être empêchée. L'électrolyte de cette réaction peut être un sol humide, ou une condensation retenue dans des fissures.

5.2 Précautions et mesures à prendre

Afin de réduire la corrosion, il est nécessaire :

- d'éviter l'utilisation de métaux non appropriés dans un environnement agressif ;
- d'éviter des contacts entre métaux dissemblables, de couples galvaniques différents ;
- d'utiliser des sections convenables des conducteurs et des fixations résistantes à la corrosion ;
- de prévoir dans les cas critiques, des revêtements protecteurs selon les influences externes.

Pour satisfaire aux conditions ci-dessus, les précautions suivantes sont données comme exemples particuliers :

- l'épaisseur ou le diamètre minimal d'un élément conducteur doit être conforme aux dispositions de la présente norme.
- les conducteurs en aluminium ne doivent pas être directement enterrés ou encastrés dans le béton, sauf s'ils sont gainés de façon durable et appropriée.
- les jonctions cuivre/aluminium doivent, si possible, être évitées. Dans le cas contraire, les jonctions sont réalisées par connexion bimétal appropriée.
- le cuivre est généralement approprié pour la mise à la terre, sauf dans certaines conditions acides, en présence d'oxygène ou de sulfate.

- en cas de fumées de nature sulfurique ou ammoniacale, un revêtement peut être utilisé sur les conducteurs de descente.

NOTE : L'emploi d'un matériau isolant d'épaisseur inférieure ou égale à 0,5 mm est admis.

- les fixations des conducteurs sont en inox ou en matière synthétique appropriée dans le cas d'ambiance corrosive.

6 DISPOSITIONS PARTICULIERES

6.1 Antennes

L'existence d'une antenne sur la toiture d'un bâtiment augmente les risques de foudroiement et se place en premier comme élément vulnérable susceptible de recevoir la décharge de foudre.

Lorsqu'il s'agit d'une antenne réceptrice de radiodiffusion, individuelle ou collective, conformément à la norme (*), le mât support d'antenne doit être relié, par l'intermédiaire d'un parafoudre ou d'un éclateur, aux conducteurs de descente de l'installation par un conducteur normalisé sauf si l'antenne est en dehors de la zone protégée ou sur une autre toiture.

Un mât support commun peut être utilisé dans les conditions suivantes :

- le mât support commun est constitué de tubes suffisamment résistants ne nécessitant pas de haubannage,
- le PDA est fixé au sommet du mât,
- la pointe du PDA dépasse d'au moins 2 m l'antenne la plus proche,
- la fixation du conducteur de descente est effectuée par l'intermédiaire d'un collier de liaison directement fixé sur la tige,
- le cheminement du coaxial d'antenne s'effectue à l'intérieur du mât d'antenne.

Dans le cas d'un mât en treillis, il est préférable de passer le câble coaxial dans un tube métallique.

6.2 Toits de chaume

La protection par PDA implanté au droit d'une cheminée est la mieux adaptée en pareil cas. Le conducteur de descente est un conducteur rond en cuivre recuit de 8 mm de diamètre ; il chemine en toiture sur des supports isolants, dégagés de 20 à 25 cm, en faitière et en descente sur les rampants de chaume.

6.3 Cheminées d'usines

De par leur grande hauteur et l'ionisation de l'air produite par les fumées et les gaz chauds, les cheminées d'usines sont des points d'impact de prédilection de la foudre.

La partie haute de la cheminée doit être munie d'un PDA, de préférence en matériaux adaptés à l'atmosphère corrosive, à la température des rejets, et positionné côté vent dominant.

Pour les cheminées d'une hauteur supérieure ou égale à 40 m, deux descentes au moins sont également réparties, l'une d'elle exposée du côté des vents dominants. Ces descentes sont reliées entre elles en partie haute et à la base de la cheminée par ceinturage. Chaque descente est équipée d'une prise de terre.

Les éléments métalliques extérieurs et intérieurs sont reliés au conducteur de descente le plus proche dans les mêmes conditions que celles indiquées au chapitre 3.

6.4 Aires de stockage de produits inflammables ou de substances explosives

Conformément aux règlements en vigueur, les réservoirs contenant des liquides inflammables doivent être mis à la terre, mais cette seule mise à la terre ne constitue pas une protection suffisante contre les décharges atmosphériques. Aussi une étude complémentaire approfondie est nécessaire.

Des paratonnerres à dispositif d'amorçage sont érigés sur des mâts, des poteaux, des pylônes, ou toute structure extérieure au périmètre de sécurité, de manière à dominer les installations à protéger. Leur implantation doit tenir compte des rayons de protection offerts en conformité à la présente norme.

(*) *Matériel électronique et de télécommunications. - Antennes individuelles ou collectives de radiodiffusion sonore ou visuelle : Règles (Norme NF C 90-120 - octobre 1983, éditée par l'Union technique de l'Electricité).*

L'orientation des prises de terre est à l'opposé des installations de stockage. Les prises de terre des PDA et des installations protégées doivent être équipotentielles.

NOTE : L'Arrêté Ministériel du 28 janvier 1993 concernant la protection contre la foudre de certaines installations classées rend obligatoire la mise en place de compteurs de coups de foudre.

6.5 Edifices religieux

Les clochers, tours, minarets et beffrois sont des points d'impact préférentiels de la foudre du fait de leur proéminence.

La ou les proéminences principales sont munies de PDA reliés au sol par une descente directe réalisée le long de la tour principale.

Une deuxième descente empruntant le faitage de la nef est prévue lorsqu'au moins une des conditions suivantes est remplie :

- la hauteur totale H du clocher est supérieure à 40 m,
- de par sa longueur, la nef sort de la zone de protection du PDA.

Dans ce cas, la seconde descente prendra son origine au sommet de la tour principale.

Dans le cas d'une église équipée de deux descentes, et si une croix ou une statue non métallique est située à l'extrémité de la nef, celle-ci sera munie d'une pointe de capture (voir exemples figure 6.5).

Les deux prises de terre paratonnerre ainsi que la terre électrique sont de préférence reliées entre elles par un conducteur de terre.

Certains édifices religieux sont équipés de cloches électriques. Leur alimentation électrique est protégée contre les surtensions à l'aide de parafoudres conformément à l'article 3.

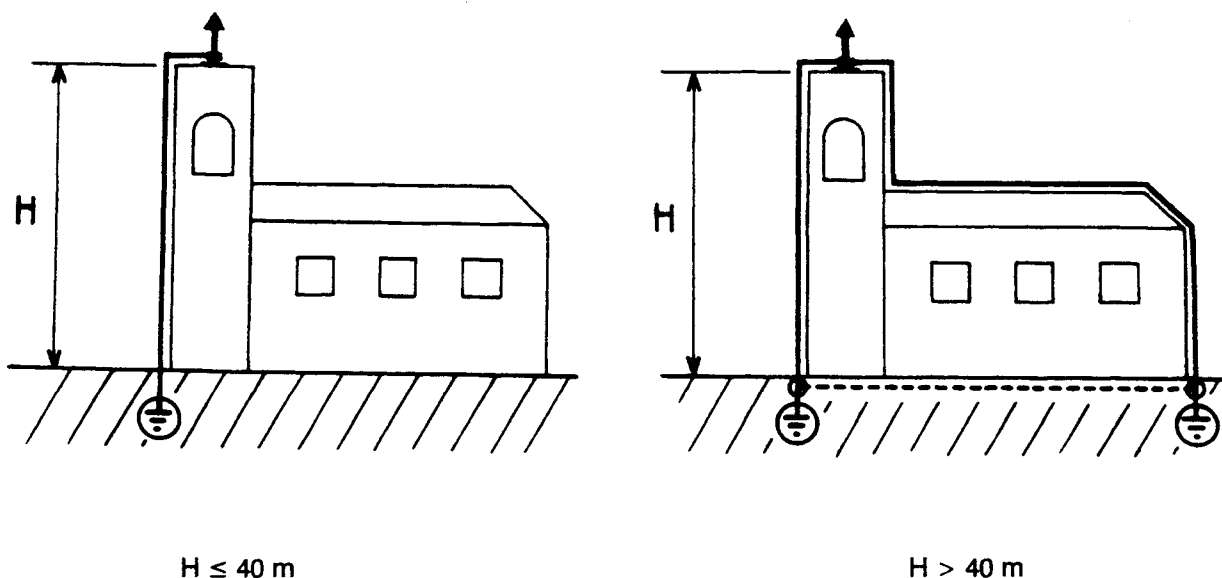


Figure 6.5 - Edifice religieux

6.6 Structures d'altitude

Les restaurants d'altitude, les refuges, les gares de téléphériques sont particulièrement sujets au foudroiement. Le PDA peut être installé conformément aux dispositions de cette norme, la réalisation des équipotentialités et des prises de terre faisant l'objet d'un soin particulier.

6.7 Zones ouvertes, aires de détente ou sportives

Terrains de sport, campings, caravanings, piscines, hippodromes, circuits automobiles, parcs d'attractions...

Les PDA sont implantés sur des mâts porte-drapeau, des mâts d'éclairage, des pylônes, ou toute autre structure existante. Leur nombre et leur implantation dépendent de la nature et de l'importance des surfaces à protéger conformément aux dispositions de cette norme.

6.8 Arbres

Certains arbres isolés constituent des points d'impact potentiels privilégiés de la foudre, du fait de leur hauteur et de leur forme.

Partout où le risque introduit met en cause la sécurité de l'environnement (proximité d'un bâtiment par exemple), ou s'oppose à des intérêts historiques et esthétiques, on peut utilement protéger l'arbre contre la foudre en installant un PDA au point le plus élevé de l'arbre conformément aux dispositions de la présente norme.

Pour une mise en oeuvre plus aisée de la descente, pour ne pas entraver la croissance de l'arbre et pour le blesser le moins possible, le conducteur doit être de la tresse souple fixée au moyen de fixations adaptées sur un parcours le plus direct possible le long du tronc de l'arbre.

7 VERIFICATION, MAINTENANCE

La maintenance d'un système de protection contre la foudre est indispensable. En effet, certains composants peuvent perdre de leur efficacité au cours du temps en raison de la corrosion, des intempéries, des chocs mécaniques et des impacts de foudre. Les caractéristiques mécaniques et électriques d'un système de protection contre la foudre doivent être maintenues pendant toute sa durée de vie afin de satisfaire aux prescriptions de la norme.

7.1 Vérification initiale

Dès qu'une installation de PDA est réalisée, elle doit faire l'objet de vérifications destinées à s'assurer qu'elle a été correctement réalisée en conformité avec les présentes règles.

Cette vérification porte sur les points suivants :

- s'assurer que le PDA domine d'au moins 2 m l'ensemble de la zone protégée ;
- nature et section des matériaux utilisés pour les conducteurs de descente ;
- cheminement, emplacement et continuité électrique des conducteurs de descente ;
- fixation mécanique des différents éléments de l'installation ;
- respect des distances de sécurité et/ou présence des liaisons équipotentielle ;
- résistance des prises de terre ;
- interconnexion des prises de terre.

Ces vérifications sont effectuées par un examen visuel dans les conditions indiquées dans la partie 6 de la norme NF C 15-100.

Toutefois, dans le cas où tout ou partie d'un conducteur n'est pas visible, il est conseillé de réaliser une mesure de sa continuité électrique. Cette vérification doit être en conformité avec la partie 6 de la norme NF C 15-100.

7.2 Vérification périodique

7.2.1 Périodicité

La périodicité est déterminée par le niveau de protection. Les périodicités suivantes sont recommandées :

	Périodicité normale	Périodicité renforcée
NIVEAU I	2 ANS	1 AN
NIVEAU II	3 ANS	2 ANS
NIVEAU III	3 ANS	2 ANS

NOTE : Dans le cas d'atmosphère corrosive, il est conseillé d'utiliser la périodicité renforcée.

De plus, un système de protection contre la foudre doit être vérifié lors de toute modification ou réparation de la structure protégée ou après tout impact de coup de foudre enregistré sur la structure.

NOTE : Un tel enregistrement peut se faire par un compteur de coups de foudre installé sur une des descentes.

7.2.2 Procédure de vérification

Une inspection visuelle doit être réalisée pour s'assurer que :

- aucune extension ou modification de la structure protégée n'impose la mise en place de dispositions complémentaires de protection ;
- la continuité électrique des conducteurs visibles est bonne ;
- la fixation des différents composants et les protections mécaniques sont en bon état ;
- aucune partie n'est affaiblie par la corrosion ;
- les distances de sécurité sont respectées et les liaisons équipotentielles sont suffisantes et en bon état.

Des mesures doivent être réalisées pour vérifier :

- la continuité électrique des conducteurs non visibles ;
- la résistance des prises de terre (toute évolution doit être analysée).

7.2.3 Rapport de vérification

Chaque vérification périodique doit faire l'objet d'un rapport détaillé reprenant l'ensemble des constatations et précisant les mesures correctives à prendre.

7.3 Maintenance

Lorsqu'une vérification périodique fait apparaître des défauts dans le système de protection contre la foudre, il convient d'y remédier dans les meilleurs délais afin de maintenir l'efficacité optimale du système de protection contre la foudre.

ANNEXE A

(normative)

MODELE DE PROTECTION

A 1 DESCRIPTION DE LA PHASE D'ATTACHEMENT

A 1.1 Détermination du point d'impact

La formation ou l'arrivée d'un nuage orageux provoque la création d'un champ électrique (ambiant) entre le nuage et le sol. Ce champ électrique peut dépasser au sol 5 kV/m, initiant ainsi la création de décharges couronne à partir des irrégularités du sol ou des masses métalliques.

Le coup de foudre commence par la formation au sein du nuage orageux d'un traceur descendant se propageant par bonds vers le sol. Le traceur descendant transporte des charges électriques, provoquant l'augmentation du champ au sol.

Un traceur ascendant se développe à partir d'une structure ou d'un objet relié au sol. Il se propage jusqu'à rejoindre le traceur descendant et le courant de foudre s'écoule dans le canal ainsi créé. Plusieurs traceurs ascendants peuvent être émis de différentes structures au sol. Le premier d'entre eux qui rejoint le traceur descendant détermine le point d'impact de la foudre (Fig. A 1).

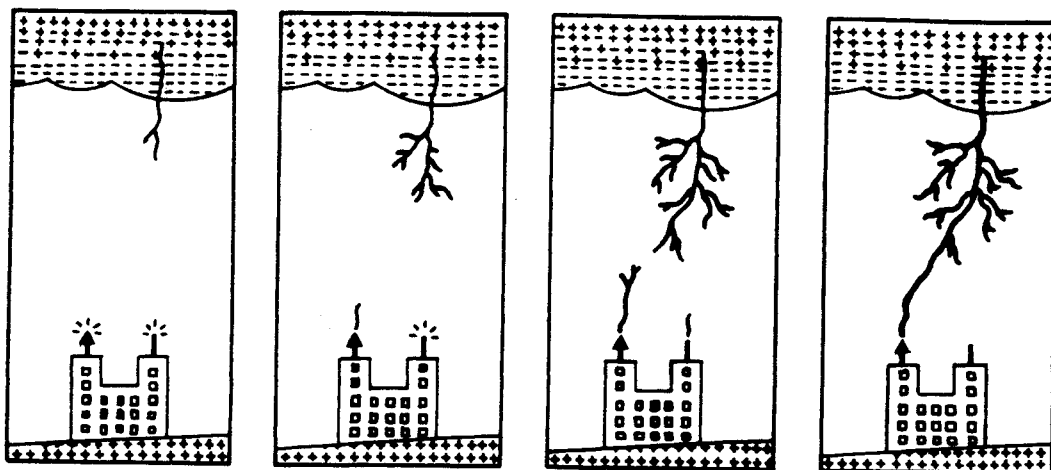


Figure A 1

NOTE : Cette description n'est valable que dans le cas de coup de foudre descendant négatif, seul cas d'application du modèle électro géométrique. Ce type de coup de foudre est, de loin, le plus fréquent.

A 1.2 Vitesse de propagation des traceurs

Des données expérimentales récentes, provenant de la nature, montrent que les vitesses moyennes des traceurs ascendant et descendant sont comparables durant la phase d'attachement. Le rapport des vitesses v_a/v_d est proche de 1 (entre 0,9 et 1,1)

On suppose ici que $v = v_a = v_d = 1\text{m}/\mu\text{s}$ (valeur mesurée moyenne des vitesses de traceurs) où :

- v_a : vitesse du traceur ascendant,
- v_d : vitesse du traceur descendant,
- v : vitesse commune.

A 2 AVANTAGE EN PROTECTION D'UN PDA

A 2.1 Avance à l'amorçage

Un PDA est construit pour réduire le temps statistique moyen associé à l'amorçage du traceur ascendant. Un PDA présente un gain en instant d'amorçage par rapport à un paratonnerre à tige simple placé dans les mêmes conditions. Ce gain est évalué en laboratoire haute tension suivant les recommandations du paragraphe 2.2.2.1 et de l'annexe C de la présente norme.

A 2.2 Gain en longueur du traceur ascendant

Le gain en longueur du traceur ascendant ΔL est défini par $\Delta L_{(m)} = v_{(m/\mu s)} \cdot \Delta T_{(\mu s)}$.

La zone protégée est déterminée à partir du modèle de protection décrit ci-dessous, sur les bases du modèle électrogéométrique.

A 3 MODELE DE PROTECTION

A 3.1 Rayon de protection d'un paratonnerre à tige simple

Dans le cas d'une tige simple, selon le modèle électrogéométrique, le point d'impact de la foudre se détermine par l'objet au sol qui se trouvera le premier à la distance D du traceur descendant, même si cet objet est le sol plat lui-même. La distance D entre le point de jonction des traceurs descendant et ascendant est appelée "distance d'amorçage" : c'est aussi la longueur de développement du traceur ascendant.

Tout se passe donc comme si la pointe du traceur descendant était entourée d'une sphère fictive, de rayon D , centrée sur elle, et comme si cette sphère accompagnait rigidement la pointe du traceur descendant.

Dans le cas d'une tige simple de hauteur "h" par rapport à la surface de référence (toit du bâtiment, sol...) trois possibilités s'offrent (voir figure A2) :

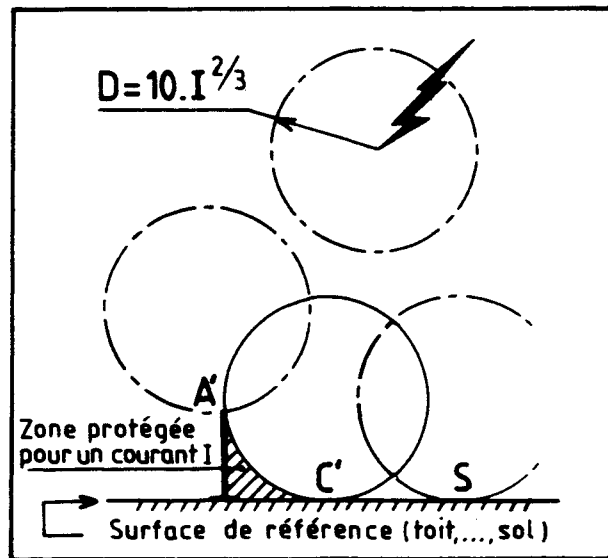


Figure A 2 - Méthode de la sphère fictive

- si la sphère entre en contact uniquement avec la tige verticale (A'), elle constituera le point d'impact de la foudre,
- si la sphère entre en contact avec la surface de référence sans toucher la pointe, le coup de foudre touchera uniquement le sol en S,
- si la sphère entre en contact avec la tige simple et la surface de référence simultanément, il y a deux points d'impact possibles : A' et C', mais l'impact ne pourra jamais se produire dans la zone hachurée (voir figure A 3).

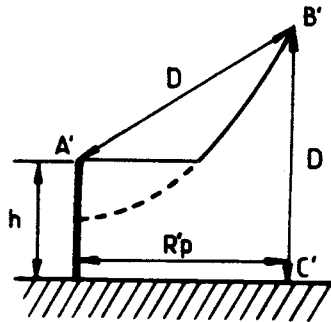


Figure A 3

La distance d'amorçage D est généralement donnée par l'équation suivante :

$$D_{(m)} = 10.I^{2/3}, \text{ où}$$

I est le courant crête du premier arc en retour, en kA.

A 3.2 Rayon de protection d'un PDA

Dans le cas d'un PDA, le gain en instant d'amorçage ΔT , avec $\Delta L = v.\Delta T$, les points d'impact possibles sont A et C, (Figure A 4), tels que :

$$R_p = \sqrt{h(2D - h) + \Delta L(2D + \Delta L)}$$

avec :

D : distance d'amorçage

ΔL : gain en longueur du traceur ascendant défini par $\Delta L = v.\Delta T$,

h : hauteur de la pointe du PDA au-dessus de la surface à protéger,

R_p : rayon de protection du PDA,

ΔT : gain en instant d'amorçage du traceur ascendant continu

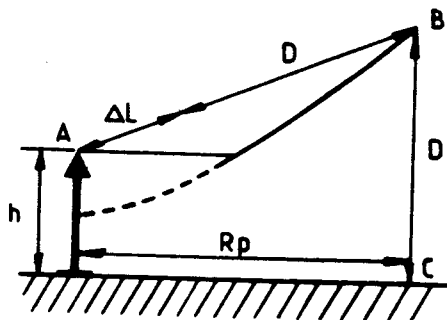


Figure A 4

ANNEXE B

(normative)

**GUIDE D'ÉVALUATION DU RISQUE DE FOUROIEMENT
ET CHOIX DU NIVEAU DE PROTECTION POUR UNE IEPF****B1 GENERALITES**

Le guide d'évaluation du risque foudre est destiné à aider le responsable de l'étude dans l'analyse des différents critères qui permettront d'évaluer le risque de dommages dus à la foudre, de déterminer le besoin de protection et le niveau de protection requis. On ne traite ici que des dommages causés par le coup de foudre direct sur la structure à protéger et l'écoulement du courant de foudre dans le système de protection contre la foudre.

Dans de nombreux cas, la nécessité de protection est évidente. Nous citerons, par exemple :

- lors de regroupement important de personnes ;
- dans le cas de nécessité de continuité de service ;
- dans le cas d'une zone à très forte densité de foudroiement ;
- dans le cas de structures de grande hauteur ou isolées ;
- dans le cas de bâtiments contenant des matières explosives ou inflammables, ou un patrimoine culturel irremplaçable.

Certains exemples d'effets consécutifs à un coup de foudre pour différents types de structures communes sont répertoriés dans le tableau B1 pour information.

Tableau B 1

Classification des structures	Type de structure	Effets de la foudre
Structures courantes (voir note)	Maison particulière	Perforation des installations électriques, incendie et dommages matériels normalement limités aux objets proches du point d'impact ou du passage de la foudre.
	Ferme	Risque d'incendie et d'étincelles dangereuses. Risque dû à une coupure de courant : mort du bétail due à la perte du contrôle de l'aération et de la distribution des aliments. Risque de tension de pas.
	Théâtre, école, grandes surfaces, aires sportives	Risque de panique et de défaut des alarmes incendie entraînant un retard de la lutte contre l'incendie.
	Banques, sociétés d'assurances, sociétés commerciales.	Comme ci-dessus plus problèmes qui résultent des pertes de communication, la panne des ordinateurs et la perte des données.
	Hopital, crèche, prison	Comme ci-dessus plus problèmes de patients en soins intensifs et de difficulté de secours aux personnes handicapées.
	Industrie	Effets supplémentaires dépendant du contenu des usines, allant du dommage mineur au dommage inacceptable et à la perte de production.
	Musées et sites archéologiques	Pertes irremplaçables de patrimoine culturel.

NOTE : Des équipements électroniques sensibles peuvent être installés dans tous les types de structures et peuvent être facilement endommagés par des surtensions dues à la foudre.

Une évaluation du risque est proposée dans ce guide, elle prend en compte le risque de foudroiement et les facteurs suivants :

1. Environnement de la structure
2. Type de construction
3. Contenu de la structure
4. Occupation de la structure
5. Conséquences d'un foudroiement.

La situation du bâtiment dans son environnement, et sa hauteur seront prises en compte dans le calcul du risque d'exposition.

Toutefois, dans certains cas, certains critères spécifiques à une structure ne peuvent pas être évalués et peuvent prévaloir à toute autre considération. On peut alors appliquer des mesures de protection plus sévères que celles qui résultent de l'application du guide.

La sélection du niveau de protection approprié pour l'IEPF à mettre en place est basée sur la fréquence prévue N_d des coups de foudre directs sur la structure ou la zone à protéger et sur la fréquence annuelle acceptée N_c des coups de foudre.

B 2 DETERMINATION DE N_d ET N_c

B 2.1 Densité de foudroiement au sol N_g

La densité de foudroiement au sol exprimée en nombre de coups de foudre au km² par an peut être déterminée par :

- la carte de densité d'arcs N_a en figure B4. Dans ce cas, $N_g = N_a/2,2$
 - la consultation d'un réseau de localisation = N_g
 - l'utilisation du niveau kéraunique local N_k : $N_{gmax} = 0,04 N_k^{1,25} \approx N_k/10$
- } avec $N_g \text{ max} = 2.N_g$

La valeur $N_g \text{ max}$ prend en compte le foudroiement maximal et la précision de détection.

N_k	5	10	15	20	25	30	35	40	45
N_{gmax}	0,3	0,7	1,2	1,7	2,2	2,8	3,4	4,0	4,7

NOTE : La carte indique la densité d'arcs. La constante 2,2 est le rapport moyen entre nombre d'arcs et nombre d'impacts.

B 2.2 Fréquence attendue N_d des coups de foudre directs sur une structure

La fréquence annuelle moyenne N_d de coups directs sur une structure est évaluée à partir de l'expression :

$$N_d = N_g \text{ max} \cdot A_e \cdot C_1 \cdot 10^{-6} / \text{an} \text{ où :} \quad \text{(formule 6)}$$

N_g : densité annuelle moyenne de foudroiement concernant la région où se situe la structure (nombre d'impacts / an / km²),

A_e : est la surface de capture équivalente de la structure seule (m²),

C_1 : est le coefficient environnemental.

La surface de capture équivalente est définie comme la surface au sol qui a la même probabilité annuelle de coups de foudre directs que la structure.

Pour des structures isolées selon le tableau B2, la surface de capture équivalente A_e est la surface comprise entre les lignes obtenues par l'intersection entre la surface au sol et la ligne de pente 1:3 qui passe par le sommet de la structure et faisant le tour de celle-ci (voir figure B3).

Pour une structure rectangulaire de longueur L , de largeur l et de hauteur H , la surface de capture est alors égale à : $A_e = L + 6H (L \cdot l) + 9\pi H^2$ (formule 7)

La topographie du site et les objets situés à l'intérieur de la distance 3H de la structure influencent de manière significative sa surface de capture. Cette influence est prise en compte par le coefficient environnemental C₁ (tableau B2).

Tableau B 2 - Détermination du coefficient d'environnement C₁

Situation relative de la structure	C ₁
Structure située dans un espace où il y a des structures ou des arbres de même hauteur ou plus élevés	0,25
Structure entourée de plus petites structures	0,5
Structure isolée : pas d'autres structures à moins d'une distance 3H.	1
Structure isolée au sommet d'une colline ou sur un promontoire	2

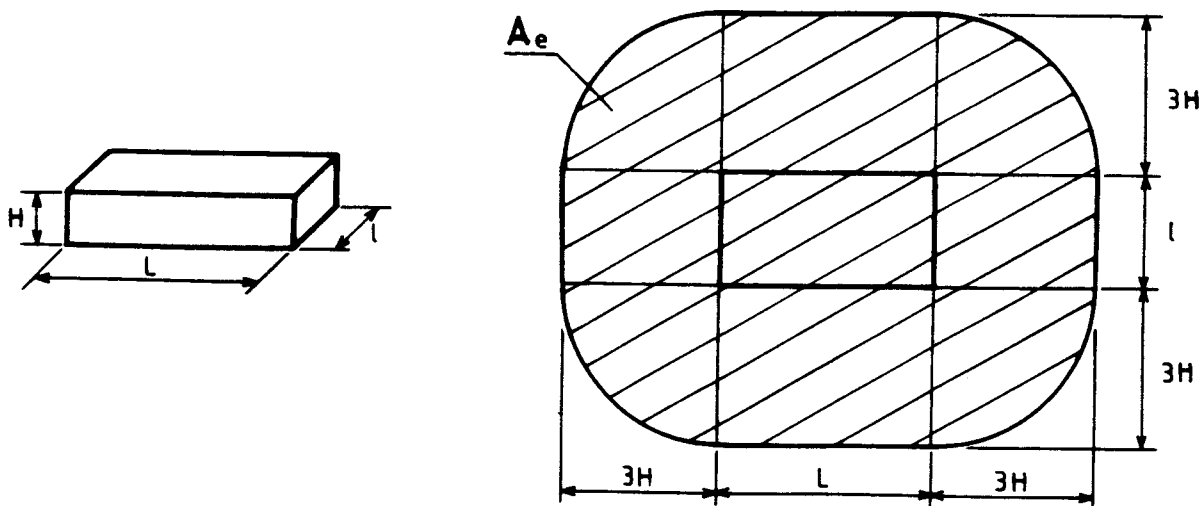
- Quand la surface de capture équivalente d'une structure couvre complètement celle d'une autre structure, on ne prend pas en compte cette dernière.
- Quand la surface de capture de plusieurs structures se recouvrent, la surface de capture commune correspondante est considérée comme une seule surface de capture.

NOTE : D'autres méthodes plus sophistiquées peuvent être utilisées pour une évaluation plus précise de la surface de capture équivalente.

Figures B 3 - Exemples de calcul

1°) Pour un bâtiment rectangulaire, la surface de capture est :

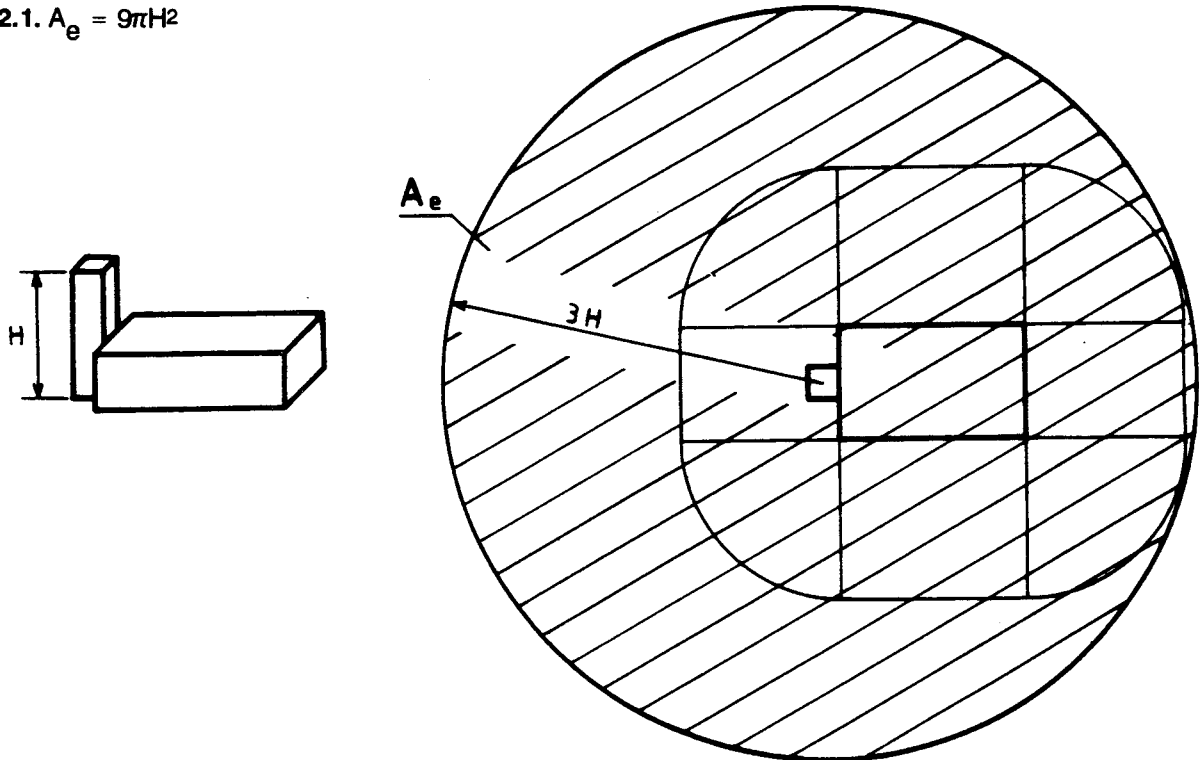
$$A_e = L \times l + 6H(L + l) + 9\pi H^2.$$



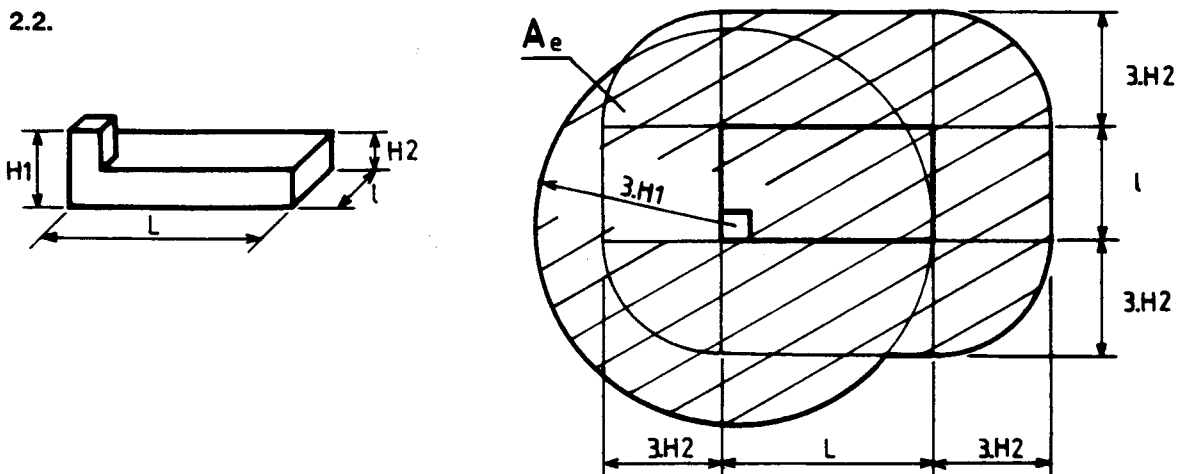
2°) Cas d'un bâtiment ayant une partie proéminente.

La surface équivalente de la partie proéminente englobe tout ou partie de celle de la partie plus basse :

2.1. $A_e = 9\pi H^2$



2.2.



B 2.3 Fréquence acceptée de coups de foudre (N_c) sur une structure

B 2.3.1 Généralités

Les valeurs de N_c sont estimées à travers l'analyse du risque de dommage en prenant en compte des facteurs appropriés tels que :

- le type de construction,
- le contenu de la structure,
- l'occupation de la structure,
- les conséquences du foudroiement.

B 1.4.2 Détermination de N_c

Selon ce qui a été dit plus haut, quatre facteurs déterminants, donnés par les coefficients C_2 , C_3 , C_4 et C_5 doivent être évalués à l'aide des tableaux B 5 à B 8.

Posons $C = C_2 \cdot C_3 \cdot C_4 \cdot C_5$, par suite N_c s'exprime par $N_c = \frac{5,5 \cdot 10^{-3}}{C}$

Tableau B 5

C_2 , coefficient structurel				
Structure \	Toiture	Métal	Commune	Inflammable
Métal		0,5	1	2
Courante		1	1	2,5
Inflammable		2	2,5	3

Tableau B 6

C_3 , contenu de la structure	
Sans valeur et ininflammable	0,5
Valeur courante ou normalement inflammable	1
Forte valeur ou particulièrement inflammable	2
Valeur exceptionnelle, irremplaçable ou très inflammable, explosible	3

Tableau B 7

C_4 , occupation de la structure	
Inoccupée	0,5
Normalement occupée	1
Evacuation difficile ou risque de panique	3

Tableau B 8

C_5 , conséquences d'un foudroiement	
Pas de nécessité de continuité de service, et aucune conséquence sur l'environnement	1
Nécessité de continuité de service et aucune conséquence sur l'environnement	5
Conséquences pour l'environnement	10

NOTE : Des règles spécifiques peuvent imposer d'autres valeurs de N_c dans certains cas.

B 3 METHODE DE SELECTION DU NIVEAU DE PROTECTION

La valeur de la fréquence acceptée de coups de foudre N_c sera comparée avec la valeur de la fréquence attendue de coups de foudre sur la structure N_d .

Cette comparaison permet de décider si un système de protection contre la foudre est nécessaire, et si oui, à quel niveau de protection :

- Si $N_d \leq N_c$, le système de protection contre la foudre n'est pas systématiquement nécessaire.
- Si $N_d > N_c$, un système de protection contre la foudre d'efficacité $E \geq 1 - N_c/N_d$ doit être installé et le niveau de protection correspondant sélectionné selon le tableau B 10.

La conception d'un système de protection contre la foudre devra respecter les spécifications données dans la norme pour les niveaux de protection sélectionnés.

Si un système de protection contre la foudre d'efficacité E' plus faible que E calculée est installé, des mesures complémentaires de protection seront mises en oeuvre. Des mesures additionnelles de protection sont par exemple :

- des mesures limitant la tension de pas ou de contact,
- des mesures limitant la propagation du feu,
- des mesures pour réduire les effets de surtensions induites par la foudre sur les équipements sensibles.

Une méthode pratique du choix du niveau de protection est donnée dans le diagramme logique de la figure B9.

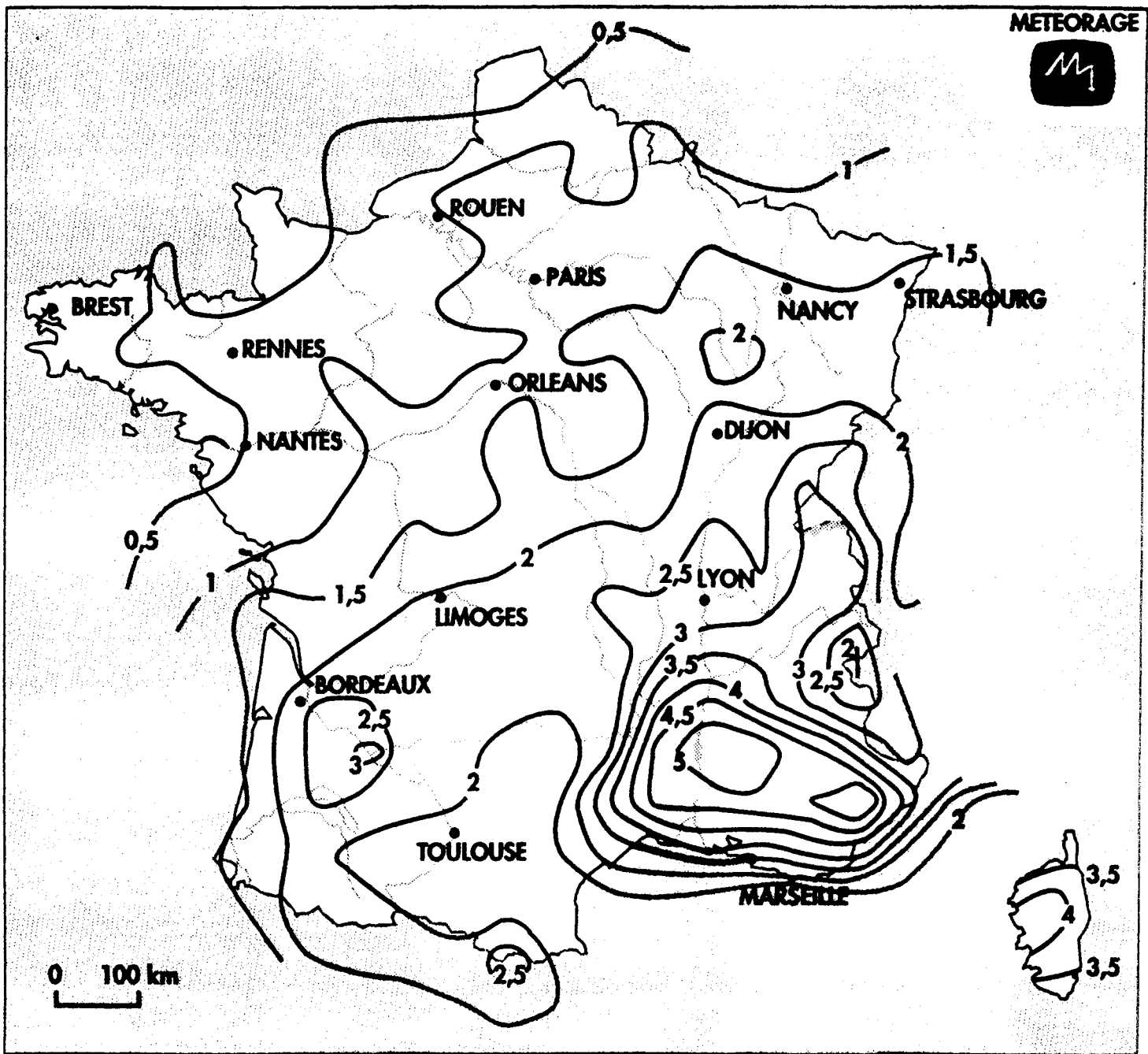
Le tableau B10 donne les valeurs critiques de l'efficacité critique E_c correspondant aux limites entre les différents niveaux de protection et les niveaux de protection correspondant aux efficacités calculées E .

Tableau B9 - Détermination du besoin en protection et du niveau de protection

Entrée des données Formules	Calculs	Résultats
Surface de capture équivalente : $A_e = LI + 6H(L+I) + 9\pi H^2$ (dans le cas d'un volume parallélépipédique)	L = I = H = H ² =	$A_e =$
Fréquence attendue des coups de foudre directs sur une structure : $N_d = N_g \max.A_e.C_1.10^{-6}$	$N_g =$ $A_e =$ $C_1 =$	$N_d =$
Fréquence acceptée des coups sur une structure : $N_c = \frac{5,5 \cdot 10^{-3}}{C}$ avec $C = C_2.C_3.C_4.C_5$	$C_2 =$ $C_3 =$ $C_4 =$ $C_5 =$ $C =$	$N_c =$
- Si $N_d \leq N_c$: PROTECTION OPTIONNELLE. - Si $N_d > N_c$: PROTECTION NECESSAIRE. - Déterminer le niveau de protection requis en calculant l'efficacité $E = 1 - N_c/N_d$. - Installer une IEPF de niveau de protection correspondant à E calculée à l'aide du tableau B10 ci-dessous.		

Tableau B10

E Efficacité calculée	Niveau de protection correspondant	I (kA) Courant crête	D (m) Distance d'amorçage
$E > 0,98$	Niveau I + mesures complémentaires	-	-
$0,95 < E \leq 0,98$	Niveau I	2,8	20
$0,80 < E \leq 0,95$	Niveau II	9,5	45
$0 < E \leq 0,80$	Niveau III	14,7	60



Pour connaître la densité de foudroiement sur l'une des 36000 communes de France : 3617 METEORAGE.

Figure B4 - Carte générale de densité d'arcs (Na) en France

Cette carte se fonde sur des données statistiques issues de mesures enregistrées depuis 1987 par le réseau national de surveillance des orages.

ANNEXE C

(normative)

PROCEDURE D'EVALUATION D'UN PDA

C1 CONDITIONS EXPERIMENTALES

On évalue l'efficacité d'un PDA en comparant, en laboratoire haute tension, l'instant d'amorçage du traceur ascendant qu'il émet, à celui qu'émet un PTS.

Pour cela, le PTS et le PDA sont évalués l'un après l'autre dans les mêmes conditions électriques et géométriques lors des essais en laboratoire simulant les conditions naturelles de démarrage de la décharge de capture (traceur positif ascendant).

C1.1 Simulation du champ au sol

Le champ naturel au sol existant avant un coup de foudre a des conséquences sur les conditions de formation de l'effet couronne et des charges d'espace préexistantes. Il est donc nécessaire de le simuler : sa valeur sera comprise entre 10 kV/m et 25 kV/m.

C1.2 Simulation du champ impulsionnel

Pour respecter le mieux possible le phénomène naturel, on simule la croissance du champ au sol par une onde de manoeuvre de temps de montée compris entre 100 μ s et 1 000 μ s. Dans la zone d'initiation du traceur ascendant, la pente de l'onde doit être comprise entre $2 \cdot 10^8$ et $2 \cdot 10^9$ V/m/s.

C2 MONTAGE EXPERIMENTAL

C2.1 Positionnement des paratonnerres à comparer

La distance plateau supérieur/pointe doit être suffisante pour que la propagation de la décharge ascendante s'effectue en espace libre, et en tous cas sur une longueur supérieure à 1 m ($d \geq 1$ m). Il faut garantir que les deux objets comparés soient dans des conditions électriques identiques et indépendantes de leur emplacement : ils sont essayés l'un après l'autre, disposés centrés sous le plateau et ont la même hauteur.

C2.2 Dimensionnement du montage expérimental

La distance plateau supérieur/sol (H) doit être supérieure à 2 m. Le rapport h/H hauteur de la pointe/hauteur du plateau au-dessus du sol doit être compris entre 0,25 et 0,5. Le plateau supérieur a comme plus petite dimension horizontale la distance plateau supérieur/sol.

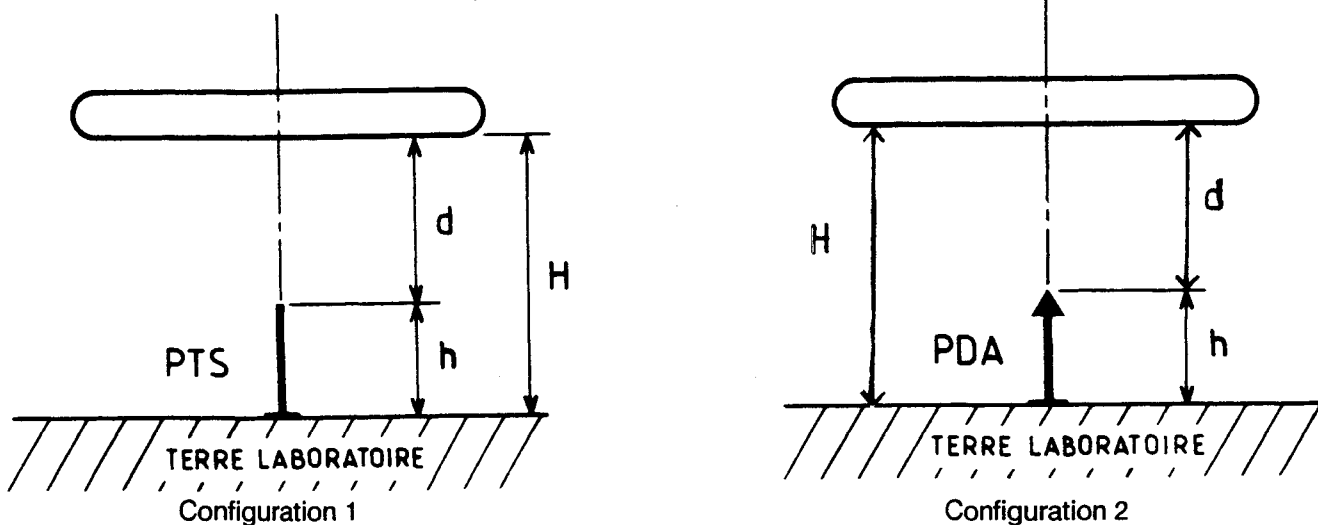


Figure C1

C3 GRANDEURS A CONTROLER - MESURES A EFFECTUER

C3.1 Paramètres électriques

- Forme et amplitude des tensions appliquées (calibration du champ ambiant, onde de tension impulsionnelle, courant associé ...),
- Réglage de la polarisation continue,
- Réglage de l'amorçage sur l'appareil de référence (paratonnerre à tige simple) : la probabilité d'amorçage est égale à 1.

C3.2 Conditions géométriques

La distance d doit être strictement la même dans chaque configuration ; elle est contrôlée avant chaque configuration.

C3.3 Paramètres climatiques

Il faut relever les conditions climatiques en début et en fin d'essais pour chaque configuration (pression, température, humidité absolue).

C3.4 Nombre de chocs par configuration

Il est nécessaire de faire pour chaque configuration un nombre de chocs exploitables statistiquement suffisant, par exemple une centaine par configuration.

C3.5 Instant d'amorçage

Le critère retenu pour l'évaluation de l'efficacité d'un PDA est sa capacité à amorcer un traceur ascendant avant un PTS placé dans les mêmes conditions. On mesure pour chaque choc exploitable sur le PTS, puis sur le PDA, la valeur T de l'instant d'amorçage du traceur ascendant.

C4 EFFICACITE DU PDA

C4.1 Evaluation expérimentale des instants moyens d'amorçage

A partir des mesures des instants d'amorçage des traceurs ascendants issus d'un paratonnerre à tige simple et d'un PDA, on calcule les instants moyens d'amorçage \overline{T}_{PTS} et \overline{T}_{PDA} à partir des chocs exploitables, en respectant les paramètres de la courbe expérimentale choisie.

C4.2 Forme d'onde de référence

L'onde de référence est définie par un temps de montée T_M égal à $650 \mu s$ et à forme définie par le croquis ci-joint.

Forme d'onde de référence

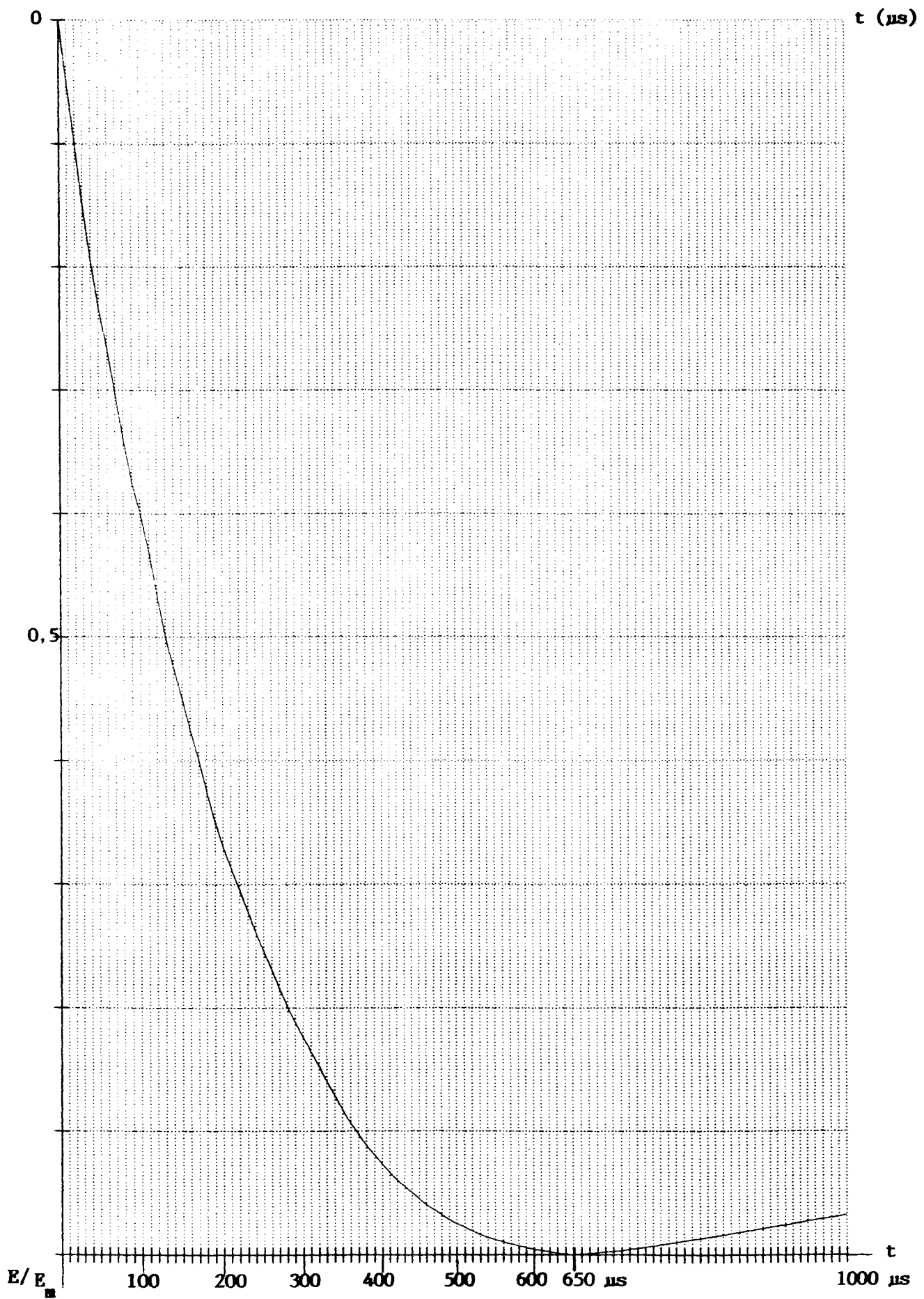


Figure C2

C4.3 Détermination de l'avance à l'amorçage du PDA

Sur cette forme d'onde de référence, à laquelle on aura fixé la valeur de champ E_M égale à la valeur de champ maximale expérimental E_{Mexp} on juxtapose la courbe expérimentale.

On ramène \overline{T}_{PDA} et \overline{T}_{PTS} au moyen de la courbe expérimentale à des champs E . On déduit de ces champs E , au moyen de la forme d'onde de référence, les instants d'amorçage ramenés à la courbe de référence \overline{T}_{PTS} et \overline{T}_{PDA} servant au calcul de l'avance à l'amorçage $\Delta T (\mu s) = \overline{T}_{PTS} - \overline{T}_{PDA}$.

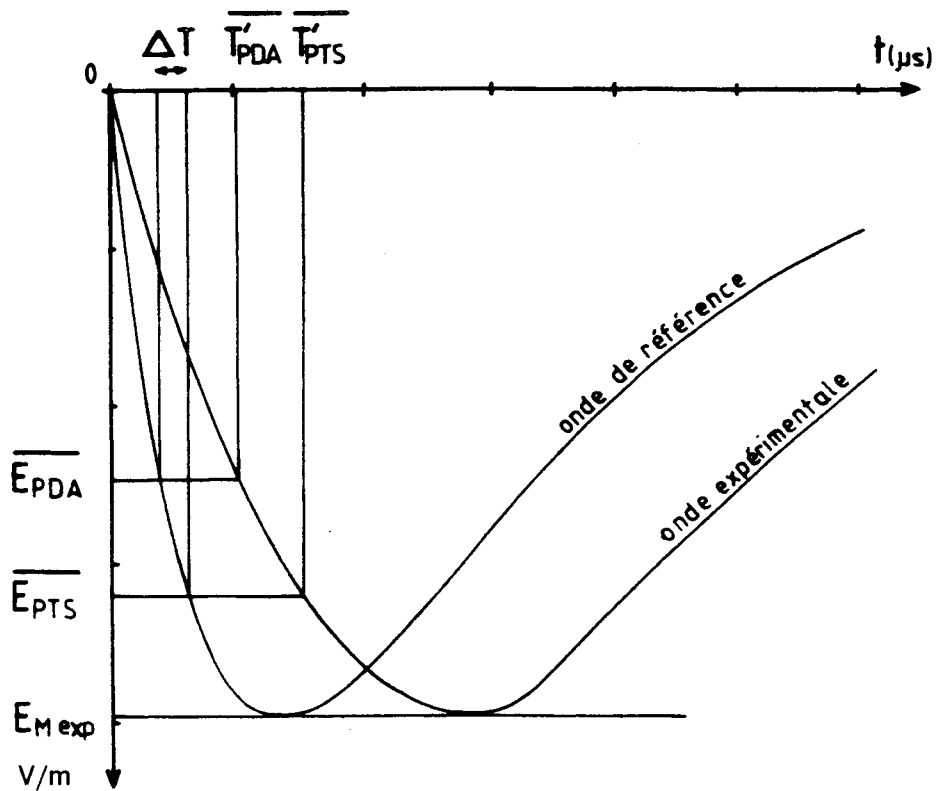


Figure C3

NOTE : La méthode proposée ci-dessus permet de déterminer une valeur de ΔT en laboratoire. En utilisant les champs de démarrage du traceur ascendant, fonctions seulement de la hauteur h du paratonnerre, on peut déterminer une valeur de ΔT indépendante de d . Le modèle du champ seuil de démarrage du leader continu, développé par Rizk et Berger, permet cette transposition.

ANNEXE D

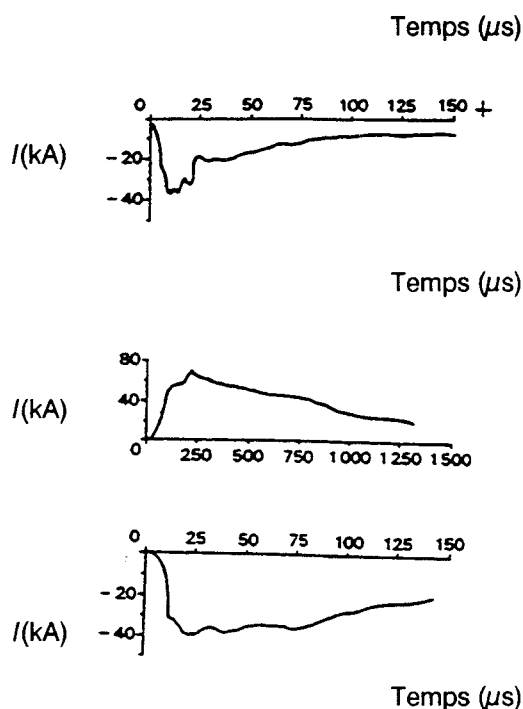
(informative)

PARAMETRES CARACTERISTIQUES DE LA Foudre ET LEURS EFFETS

D.1 PARAMETRES CARACTERISTIQUES DE LA Foudre

D.1.1 Formes des composantes impulsionnelles (décharges) d'un coup de foudre

La figure D.1 présente quelques formes de courants de foudre. Ces courants ont été enregistrés à la station d'étude de la foudre du mont San Salvatore, en Suisse. Les tableaux D2 à D14 présentent les distributions des fréquences cumulées des caractéristiques de la foudre.



- Courants de foudre négatifs et positifs obtenus au mont San Salvatore à Lugano (Suisse).

Figure D 1 - Exemples de formes de courant de foudre

D 1.2 Distribution des différents paramètres des coups de foudre

Les paramètres utilisés pour décrire l'impulsion des coups de foudre (ou les impulsions dans le cas de choc de foudre négatif multiple) sont nombreux. On peut citer en particulier : amplitude de courant, temps de front, temps de queue, charge et énergie spécifique.

Ces paramètres font référence aux formes des chocs de foudre réels telles qu'elles ont été mesurées pour établir les statistiques de distribution. On peut, en première approximation, considérer que l'amplitude, le temps de queue et le temps de front sont définis comme en laboratoire. La charge, quant à elle, correspond à $\int idt$ et l'énergie spécifique à $\int i^2dt$. L'utilité de ces paramètres sera évoquée plus loin.

La raideur du front (plus forte pente du courant exprimée en $kA/\mu s$) est parfois aussi une donnée intéressante pour caractériser une impulsion bien qu'elle soit liée à d'autres paramètres déjà définis: temps de front et amplitude.

Le choc de foudre total, comprenant le ou les impulsions et le courant persistant circulant entre deux impulsions, est essentiellement caractérisé par sa durée totale.

D.2 EFFETS THERMIQUES DES PARAMETRES DE LA Foudre

Les différents paramètres évoqués ci-avant ne conduisent pas aux mêmes effets ni aux mêmes modes de défaillance, en général, sur les différents matériels.

L'amplitude de courant est utile pour traiter des problèmes de surtensions et des problèmes d'efforts mécaniques engendrés par les chocs de foudre ;

Le temps de front ne sert qu'à traiter le problème des surtensions ;

Le temps de queue est lié aux efforts mécaniques, en ce sens qu'il sert à déterminer la durée d'application de la force électromagnétique ; il est principalement représentatif de l'énergie du coup de foudre en liaison avec l'amplitude. Pour représenter cette énergie, le binôme amplitude/temps de queue peut être remplacé par :

- L'énergie spécifique $\int i^2 dt$ (amplitude et temps de queue), quand on s'intéresse aux dimensionnements des composants des paratonnerres (connecteurs, conducteurs...);
- La charge $\int idt$ (amplitude et temps de queue), quand on s'intéresse aux caractéristiques des parafoudres reliés aux systèmes de protection (PDA + prise de terre) ou à la fusion du métal au point d'impact de la foudre.

D 2.1 Effets thermiques liés à la quantité de charge Q

Sur les installations de protection contre la foudre, on observe ces effets surtout sur les pointes aiguës, où l'on constate parfois une fusion de l'extrémité sur quelques millimètres au maximum. Lorsqu'il s'agit de surfaces planes (tôles), on constate des traces de fusion qui peuvent aller jusqu'au percement complet.

Un coup de foudre exceptionnel (300 C) est capable de percer des tôles jusqu'à une épaisseur de 2 à 3mm.

C'est pour cela que, lorsqu'une paroi métallique est utilisée ou peut servir de capteur de foudre, elle devra avoir, selon le type, une épaisseur minimale (par exemple, 4 mm pour du fer, 5 mm pour du cuivre).

Les décharges de faible intensité mais de longue durée entraînent facilement la mise à feu. Comme généralement les décharges impulsionnelles de la foudre sont accompagnées d'un courant persistant, les coups de foudre sont rarement froids. Même le bois sec peut être enflammé par ce genre de foudre à longs courants persistants.

Les mauvais contacts sont des points particulièrement dangereux sur le parcours d'un courant de foudre. Des résistances de contact de quelques millièmes d'ohm provoquent déjà des dégagements de chaleur assez grands pour que des quantités de métal appréciables puissent être liquéfiées et gicler en étincelles. Si une matière facile à enflammer se trouve près de semblables points de mauvais contact, il peut en résulter des mises à feu indirectes. Ce genre d'étincelles giclantes est particulièrement dangereux dans les établissements exposés aux explosions et dans les fabriques d'explosifs.

D.2.2 Effets thermiques liés à l'intégrale de courant $\int i^2 dt$

Quand le courant de foudre a pénétré dans un conducteur métallique dans lequel il peut se propager, son dégagement de chaleur obéit à la loi de Joule où interviennent le carré de l'intensité i , le temps t de passage du courant et la résistance ohmique R .

Des effets thermiques importants apparaissent donc surtout en des points de forte résistance.

Il ne faut cependant pas prendre pour valeur de la résistance R d'un conducteur celle que l'on mesure en courant continu. Pour les brèves ondes de choc que sont les courants de foudre, apparaît, comme en haute fréquence, le phénomène de l'effet de peau, c'est-à-dire que le courant se trouve confiné dans une couche mince de quelques dixièmes de millimètre d'épaisseur à la surface du conducteur mesurée en courant continu, qui correspond à la section totale.

Dans des conducteurs de section suffisante, il n'apparaît pas de conséquences visibles de l'échauffement, malgré l'effet pelliculaire. Des échauffements allant jusqu'à la température de fusion ne se produisent que dans des sections faibles de conducteurs ou pour de fortes résistivités. On observe souvent des effets de fusion, par exemple sur des câbles d'antennes et des fils. Au contraire, on n'en observe que rarement sur des fils plus gros, de quelques millimètres de diamètre (par exemple fils de fer barbelés). On n'a jamais constaté de cas de fusion sur des conducteurs de foudre présentant les sections recommandées dans la présente norme.

Au contraire, dans les mauvais conducteurs, beaucoup d'énergie est libérée sous forme de chaleur par le passage du courant. C'est pourquoi l'eau contenue dans le bois, la maçonnerie et les matériaux analogues est échauffée et vaporisée. Du fait de la brièveté du phénomène dans son ensemble, et comme conséquence de la surpression qui en résulte, il se produit des éclatements d'arbres, de mâts en bois, de poutres et de murailles. Des effets explosifs de ce genre surviennent de préférence aux endroits où s'accumule l'humidité (fentes, vaisseaux pleins de sève) ou à ceux où la densité de courant est fortement augmentée, c'est-à-dire aux points d'entrée ou de sortie du courant entre un matériau mauvais conducteur (maçonnerie) et un matériau bon conducteur (colliers de fixation d'une descente de foudre endommagés, crampons de canalisations électriques, colliers en acier de conduites de gaz et d'eau).

D 2.3 Effets électrodynamiques

Des efforts mécaniques de quelque importance ne peuvent se manifester que là où des parties du chemin parcouru par la foudre sont disposées les unes par rapport aux autres de telle façon que l'une d'elles se trouve dans le champ magnétique créé par l'autre. Dans ce cas, plus l'écart entre ces parties est faible, plus les efforts deviennent grands. De petites spires cherchent à s'agrandir avec une grande force. Sur un anneau de 10 cm de diamètre en fil rond de 8 mm, et dans le cas d'un très fort courant de foudre de 100 kA, il est appliqué à chaque centimètre du périmètre une force de 1200 N ; si le diamètre était de 2 m, la force ne serait plus que de 140 N. Par le fait de l'interaction réciproque entre le courant de foudre dans un conducteur et le champ magnétique terrestre, il ne peut se développer que des effets mécaniques de l'ordre de 10 N au plus par mètre de conducteur ; ces effets sont anodins.

A côté de ces forces de répulsion, qui dans des cas rares peuvent causer des déformations de conducteurs, il y a aussi de puissants efforts d'attraction entre des voies parallèles offertes au courant de foudre, lorsque leur écartement est assez faible. C'est ainsi que des antennes tubulaires minces s'écrasent et que des conducteurs parallèles s'entrechoquent.

D 2.4 Différences de potentiels et amorçages

L'abondance déconcertante de traces d'étincelles que l'on relève après un violent coup de foudre, même parfois dans des bâtiments pourvus de paratonnerres, peut s'expliquer par deux effets bien connus en électrotechnique : la montée en potentiel des prises de terre, qui dépend principalement de l'intensité de crête I (amplitude) du courant écoulé, et les phénomènes d'induction, qui dépendent principalement de la pente di/dt (raideur du front) de ce courant.

D 2.4.1 Montée en potentiel de la prise de terre

Du fait de la résistance R de la prise de terre, due à la résistivité du sol lui-même, la descente de paratonnerre va présenter, pendant l'écoulement du courant, une différence de potentiel par rapport aux points voisins. La montée en potentiel totale, par rapport à la terre lointaine non affectée (donc restant conventionnellement au potentiel zéro), s'exprime par la loi d'Ohm :

$$U = RI$$

Ainsi le passage d'un courant de 100 kA dans une prise de terre de 5 Ω provoquera une montée en potentiel du dispositif d'écoulement de la foudre de 500 kV par rapport aux points lointains du sol.

En réalité cette montée en potentiel se répartit dans le sol, selon une loi qui dépend du type de prise de terre et des caractéristiques du sol.

Toutes les parties conductrices de la structure qui sont d'une manière quelconque reliées à la terre (installations de chauffage, réseau de canalisations, installations électriques, armures de câbles) subissent, elles aussi, une montée en potentiel, si elles ne sont pas reliées entre elles. Le seul moyen d'empêcher les claquages est de relier électriquement par conducteurs de descente avec les parties mises à la terre indépendamment. Par ce moyen, ces dernières deviennent des parties intégrantes de l'installation de protection contre la foudre et peuvent écouler, de ce fait, une fraction du courant de foudre conformément aux lois des circuits dérivés. Grâce à leur liaison avec les conducteurs de descente, elles sont intégrées à l'installation de protection.

Comme on ne peut établir de liaisons conductrices avec des lignes électriques qui sont sous tension, la présente norme recommande le montage, aux points appropriés, de dispositifs de protection contre les surtensions appelés parafoudres (varistances ou éclateurs). Cependant, ces parafoudres doivent alors être dimensionnés pour supporter une part non négligeable (de quelques % jusqu'à 50% environ dans le pire des cas) du courant de foudre frappant le système de protection contre la foudre.

NOTE : Compte tenu des fréquences mises en jeu dans les phénomènes de foudre, il n'est pas suffisant de prendre en compte la valeur de la prise de terre mesurée en continu, mais aussi son impédance.

D 2.4.2 Phénomènes d'induction

Rapprochement entre descente de terre et structures métalliques d'un bâtiment

Un conducteur de descente de paratonnerre forme des boucles ouvertes avec les diverses structures métalliques d'un bâtiment (canalisations d'eau, chauffage central, alimentation électrique, etc.). Ces boucles seront le siège de phénomènes d'induction et il apparaîtra entre leurs extrémités ouvertes des forces électromotrices. La présente norme tient compte de ces phénomènes dans le paragraphe 3.1.2.

TABLEAUX D 2 à D 14

Ces tableaux sont tirés de la CEI 1024-1-1:1993, Guide A, choix des niveaux de protection.

Valeurs fondamentales des caractéristiques du courant de foudre
Distribution des fréquences cumulées

Tableau D 2 - Courant de crête (KA) (min 2 kA)

Coups de foudre	Fréquence cumulée				
	98 %	95 %	80 %	50 %	5 %
Premiers coups de foudre négatifs	4		20		90
Coups de foudre négatifs suivants		4,6		12	30
Eclairs positifs		4,6		35	250

Tableau D 3 - Charge totale (C)

Coups de foudre	Fréquence cumulée		
	95 %	50 %	5 %
Premiers coups de foudre négatifs	1,1	5,2	24
Coups de foudre négatifs suivants	0,2	1,4	11
Eclairs négatifs	1,3	7,5	40
Eclairs positifs	20	80	350

Tableau D 4 - Charge impulsionnelle (onde de choc) (C)

Coups de foudre	Fréquence cumulée		
	95 %	50 %	5 %
Premiers coups de foudre négatifs	1,1	4,5	20
Coups de foudre négatifs suivants	0,22	0,95	4
Eclairs positifs	2	16	150

Tableau D 5 - Durée du front(μ s)

Premiers coups de foudre négatifs	Fréquence cumulée		
	95 %	50 %	5 %
Temps total de montée	1,8	5,5	18
Temps moyen entre :			
30 % et 90 % du courant de crête	1,5	3,8	10
10 % et 90 % du courant de crête	2,2	5,6	14

Tableau D 6

Coups de foudre négatifs suivants	Fréquence cumulée		
	95 %	50 %	5 %
Temps total de montée	0,2	1,1	4,5
Temps moyen entre :			
30 % et 90 % du courant de crête	0,1	0,6	3,0
10 % et 90 % du courant de crête	0,2	0,8	3,5

Tableau D 7

Eclairs positifs	Fréquence cumulée		
	95 %	50 %	5 %
Temps total de montée	3,5	22	200

Tableau D 8 - Durée du coup de foudre (μ s)

Coups de foudre	Fréquence cumulée		
	95 %	50 %	5 %
Premiers coups de foudre négatifs	30	75	200
Coups de foudre négatifs suivants	6,5	32	140
Eclairs positifs	25	200	2 000

Tableau D 9 - Energie spécifique (J/ Ω)

Coups de foudre	Fréquence cumulée		
	95 %	50 %	5 %
Premiers coups de foudre négatifs	$6,0 \times 10^3$	$5,5 \times 10^4$	$5,5 \times 10^5$
Coups de foudre négatifs suivants	$5,5 \times 10^2$	$6,0 \times 10^3$	$5,2 \times 10^4$
Eclairs positifs	$2,5 \times 10^4$	$6,5 \times 10^5$	$1,5 \times 10^7$

Tableau D 10 - Taux de montée (kA/ μ s)

Premiers coups de foudre négatifs	Fréquence cumulée		
	95 %	50 %	5 %
Temps total de montée	9,1	24	65
Raideur moyenne entre : 30 % et 90 % du courant de crête	2,6	7,2	20
10 % et 90 % du courant de crête	1,7	5	14

Tableau D 11

Coups de foudre négatifs suivants	Fréquence cumulée		
	95 %	50 %	5 %
Temps total de montée	10	40	162
Raideur moyenne entre : 30 % et 90 % du courant de crête	4,1	20	99
10 % et 90 % du courant de crête	3,3	15	72

Tableau D 12

Eclairs positifs	Fréquence cumulée		
	95 %	50 %	5 %
Taux maximal de montée	0,2	2,4	32

Tableau D 13 - Durée totale de l'éclair (μ s)

Coups de foudre	Fréquence cumulée		
	95 %	50 %	5 %
Tous éclairs négatifs	0,15	13	1100
Coups de foudre négatifs suivants	31	180	900
Eclairs positifs	14	85	500

Tableau D 14 - Intervalle de temps entre coups de foudre (ms)

Coups de foudre	Fréquence cumulée		
	95 %	50 %	5 %
Coups de foudre négatifs multiples	7	33	150

Des exemples de formes de courants de foudre sont indiqués dans la figure D1.

ANNEXE E

(informative)

**PROTECTION DES PERSONNES CONTRE LES RISQUES
DE CHOCS ELECTRIQUES DUS A LA Foudre****E 1 GENERALITES**

Le risque le plus grand de foudroiement est pour les personnes qui se trouvent à l'extérieur d'une structure, le foudroiement direct ou causé par la tension de pas. Pour les personnes à l'intérieur d'une structure, les risques viennent de :

- a) la brusque montée en potentiel d'éléments reliés à des lignes provenant de l'extérieur par exemple les lignes électriques, le téléphone, les câbles des antennes TV installés à l'extérieur,
- b) les objets métalliques à l'intérieur de la structure qui peuvent aussi atteindre des potentiels élevés : tension de contact.

Les mesures mises en place dans cette norme pour éviter les étincelles dangereuses visent à réduire les risques pour les personnes à l'intérieur des structures.

E 2 CONDUITE PERSONNELLE

Les personnes voulant se protéger de la foudre doivent prendre les précautions minimales suivantes:

- a) chercher un abri dans un endroit ayant un toit relié électriquement à la terre ou un abri totalement métallique.

NOTE : Les tentes de fabrication conventionnelle n'offrent pas de protection.

- b) lorsqu'il n'y a pas d'abri à proximité, il faut à la fois réduire sa hauteur (s'accroupir) et sa surface au sol (joindre les deux pieds) et ne pas poser les mains sur un objet relié à la terre.
- c) éviter de faire de la bicyclette ou de monter à cheval. Ne pas rester dans un véhicule à toit ouvert.
- d) éviter de marcher dans l'eau ou de nager.
- e) se tenir à l'écart des endroits élevés, des arbres de grande taille ou isolés. Si la proximité d'un arbre ne peut être évitée, prendre position au-delà de la limite du feuillage.
- f) éviter le contact ou la proximité avec des structures métalliques, clôtures métalliques...
- g) ne pas porter d'objet qui émerge au-dessus de la tête (parapluie, club de golf, outil...)
- h) éviter ou limiter l'utilisation du téléphone à fil.
- i) éviter le contact avec tout objet métallique, appareils électriques, encadrements de fenêtres, radios, télévisions...

E 3 PREMIERS SOINS

Les premiers soins à apporter sont les mêmes que ceux à faire pour les chocs électriques ou les brûlures. La respiration artificielle doit être entreprise immédiatement par un secouriste. Une telle action ainsi que d'autres traitements d'urgence peuvent sauver la personne touchée.
